

**MANAGER CHAIR
FAUTEUIL DE MANAGER
SILLA GERENCIAL
KONTORSSTOL**

**Use and Care Instructions
Instructions d'utilisation et d'entretien
Instrucciones de uso y cuidado
Anvisningar för användning och skötsel**



Keep the original sales receipt as proof of purchase for warranty coverage.
Conservez le reçu de vente original comme preuve d'achat pour la couverture de garantie.
Guarde el recibo de venta original como comprobante de compra para la cobertura de garantía.
Behåll originalkvittot som inköpsbevis för garantitäckning.

**IMPORTANT, RETAIN FOR FUTURE REFERENCE: READ CAREFULLY.
IMPORTANT, À CONSERVER POUR DE FUTURS BESOINS DE RÉFÉRENCE : À LIRE SOIGNEUSEMENT
IMPORTANTE: CONSERVE PARA FUTURA REFERENCIA. LEA CUIDADOSAMENTE
VIKTIGT, BEHÅLL FÖR FRAMTIDA REFERENS: LÄS NOGA**

Attention:

1. Do not stand on the seat cushion.
2. For indoor use only. Please do not expose to direct sunlight, sources of excessive heat, or use in wet or damp environments.
3. Do not allow children to play on or near this product.
4. Please avoid use of sharp objects on or near this product.
5. Clean spills / marks immediately, as stains are harder to remove when they are left unattended.
6. Only a damp cloth should be used to clean the upholstery surface. For persistent stains and overall cleaning, contact a professional upholstery cleaning company.
7. Do not use power tools. Only use the allen key provided. Check and re-tighten bolts every 90 days.
8. The casters sold with this chair are intended for use on carpet and not recommended for use on tile or hard wood floors. Using these casters on tile or wood flooring may cause floor surface damage, so please consider purchasing a chairmat to protect your floor surfaces.

Attention :

1. Ne pas se mettre debout sur le coussin.
2. À usage intérieur seulement. Protéger d'une exposition directe au soleil, à des sources de chaleur excessive et à ne pas l'utiliser dans des environnements humides ou mouillés.
3. Ne laissez pas les enfants jouer sur ou à proximité de ce produit.
4. Éviter l'utilisation d'objets tranchants avec ou à proximité de ce produit.
5. Nettoyer immédiatement les taches puisqu'elles sont plus difficiles à éliminer lorsqu'elles ne sont pas traitées rapidement.
6. Seul un chiffon humide doit être utilisé pour nettoyer la surface du rembourrage. Pour éliminer les taches tenaces ou effectuer un nettoyage complet, consulter une entreprise spécialisée dans l'entretien des meubles rembourrés.
7. Ne pas utiliser d'outils électriques. Utiliser seulement la clé allen (hexagonale) fournie. Vérifiez et resserrez les vis tous les 90 jours.
8. Les roulettes vendues avec ce fauteuil sont conçues pour une utilisation sur un tapis; leur utilisation n'est pas recommandée sur du carrelage ou du parquet. L'utilisation de ces roulettes sur du carrelage ou du parquet pourrait endommager la surface du plancher; il est donc recommandé de se procurer un sous-chaise pour protéger vos planchers.

Atención:

1. Por favor, no se pare en el cojín del asiento.
2. Para uso en interiores solamente. No lo exponga a la luz directa del sol, a fuentes de calor excesivo ni lo utilice en entornos mojados o húmedos.
3. No permita que los niños jueguen con este producto o cerca de él.
4. Evite usar objetos afilados en este producto o cerca de él.
5. Limpie los derrames y marcas inmediatamente, ya que las manchas son más difíciles de quitar cuando no se limpian pronto.
6. Solo se debe usar un paño húmedo para limpiar la superficie del tapizado. Para manchas persistentes y una limpieza general, comuníquese con una compañía de limpieza profesional de tapicería.
7. No use herramientas eléctricas. Use solamente la llave allen proporcionada. Revise y vuelva a apretar los tornillos cada 90 días.
8. Las ruedas que vienen con este sillón han sido diseñadas para pisos alfombrados. No es recomendable su uso en pisos de cerámica o madera. Estas ruedas pueden causar daños en la superficie de los pisos de cerámica o madera, por lo que le sugerimos que coloque un tapete debajo del sillón para proteger el piso.

Observera:

1. Stå inte på sittdynan.
2. Endast för inomhusbruk. Utsätt inte produkten för direkt solljus och värmekällor. Använd inte i våta eller fuktiga miljöer.
3. Tillåt inte barn att leka på eller nära produkten.
4. Undvik att använda vassa föremål på eller nära produkten.
5. Rengör spill/fläckar så snart som möjligt. De är svårare att ta bort om de lämnas under längre tid.
6. Använd bara en fuktig trasa för att rengöra klädselns yta. För kvarstående fläckar och för allmän rengöring, kontakta ett företag som specialiserar sig på möbelrengöring.
7. Använd inte elverktyg. Använd bara den medföljande insexnyckeln. Kontrollera och dra åt skruvar var 90:e dag.
8. Länkhjulen som medföljer stolen är avsedda för användning på matta och bör inte användas på golv av kakel eller hårt trä. AnvOm länkhjulen används på plattor eller trägolv kan det skada golvytan. Använd en underlagsmatta för att skydda golvytorna.



For assistance with assembly or installation, parts and customer service, call:
1-800-379-9773 (from US), Monday - Friday 6:00 AM - 5:00 PM Pacific Time
1-866-789-1060 (from Canada), Monday - Friday 6:00 AM - 5:00 PM Pacific Time
0-800-051-6775 (from UK), Monday - Friday 2:00 PM - 1:00 AM UK Standard Time

LA-Z-BOY® is a trademark of LA-Z-BOY Incorporated and is used under license to Living Style (Singapore) Pte. Limited.
Limited Manufacturer Warranty

Montage, pièces et service à la clientèle:

1-800-379-9773 (États-Unis), du lundi au vendredi 6 h à 17 h HP

1-866-789-1060 (Canada), du lundi au vendredi 6 h à 17 h HP

0-800-051-6775 (à partir du R.-U.), du lundi au vendredi, entre 14 h et 1 h, heure normale R.-U.

LA-Z-BOY® est une marque de commerce de LA-Z-BOY Incorporated et est utilisée sous licence à Living Style (Singapore) Pte. Limited.
Garantie limitée du fabricant

Si necesita ayuda con el ensamblaje o la instalación, las partes y servicio al cliente, llame al:

1-800-379-9773 (de EE. UU.) de lunes a viernes, de 6:00 a. m. a 5:00 p. m. hora del Pacífico, EE. UU.

1-866-789-1060 (de Canadá) de lunes a viernes, de 6:00 a. m. a 5:00 p. m. hora del Pacífico, Canadá

0-800-051-6775 (de UK) de lunes a viernes, de 2:00 p.m. a 1:00 a.m. hora estándar en UK
(Teléfono no válido en México.)

LA-Z-BOY® es una marca de LA-Z-BOY Incorporated y es usada con licencia de Living Style (Singapore) Pte. Limited.
Garantía limitada del fabricante

För hjälp med montering eller installation samt för reservdelar och kundservice, ring:

1-800-379-9773 (från USA) måndag–fredag 06:00–17:00 Pacific Time

1-866-789-1060 (från Kanada) måndag–fredag 06:00–17:00 Pacific Time

0-800-051-6775 (från Storbritannien) måndag–fredag 14:00–01:00 UK Standard Time

LA-Z-BOY® är ett varumärke som tillhör LA-Z-BOY Incorporated och används under licens av Living Style (Singapore) Pte. Limited.
Begränsad garanti från tillverkaren

www.trueinnovations.com



FR
Donnez ou recyclez
vos meubles.



Association

ou



Magasin

ou



Déchèterie

<https://quefairedemesdechets.fr>

Costco Wholesale UK Ltd /
Costco Online UK Ltd
Hartspring Lane
Watford, Herts
WD25 8JS
United Kingdom
01923 213113
www.costco.co.uk

Costco Wholesale Iceland ehf.
Kauptún 3-7, 210 Gardabaer
Iceland
www.costco.is

Costco Wholesale Sweden AB
Box 614
114 11 Stockholm
Sweden
www.costco.se

Costco Wholesale Spain S.L.U.
Polígono Empresarial Los Gavilanes
C/ Agustín de Betancourt, 17
28906 Getafe (Madrid) España
NIF: B86509460
900 111 155
www.costco.es

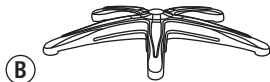
Costco France
1 avenue de Bréhat
91140 Villebon-sur-Yvette
France
01 80 45 01 10
www.costco.fr

MADE IN CHINA / FABRIQUÉ EN CHINE / HECHO EN CHINA / TILLVERKAD I KINA

PARTS/PIÈCES/PARTES/DELAR



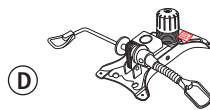
A
Casters x5
Roulettes x5
Ruedas x5
Länkhjul x5



B
Base x1
Base x1
Base x1
Bas x1



C
Gas Lift x1
Cylindre à gaz x1
Elevador de gas x1
Gasfjäder x1



D
Seat Plate x1
Plaque de siège x1
Placa del asiento x1
Sittplatta x1



E1
Left Arm x1
Accoudoir de gauche x1
Brazo izquierdo x1
Vänster armstöd x1



E2
Right Arm x1
Accoudoir de droite x1
Brazo derecho x1
Höger armstöd x1



F
Seat Cushion x1
Coussin de siège x1
Cojín del asiento x1
Sittdyna x1



G
Back Cushion x1
Coussin de dossier x1
Cojín del respaldo x1
Ryggdyna x1



H
32 mm Big Bolts x2
Grosses vis de 32 mm x2
Tornillos grandes de 32 mm x2
32 mm stora bultar x2



I
25 mm Big Bolts x2
Grosses vis de 25 mm x2
Tornillos grandes de 25 mm x2
25 mm stora bultar x2



J
32 mm Small Bolts x8
Petites vis de 32 mm x8
Tornillos pequeños de 32 mm x8
32 mm små bultar x8



K1
Plastic Cap x1
Capuchon en plastique x1
Tapa plástica x1
Plastkåpor x1



K2
Plastic Cap x1
Capuchon en plastique x1
Tapa plástica x1
Plastkåpor x1



L **(E0)**
Plastic Caps x6
Capuchons en plastique x6
Tapas plásticas x6
Plastkåpor x6



M
Allen Key x1
Clé x1
Llave allen x1
Insexnyckel x1



Note: Do not use power tools. Only use the allen key provided.
Note : Ne pas utiliser d'outils électriques. Utiliser seulement la clé Allen (hexagonale) fournie.
Nota: No use herramientas eléctricas. Use solamente la llave Allen proporcionada.
Observera: Använd inte elverktyg. Använd bara den medföljande insexnyckeln.

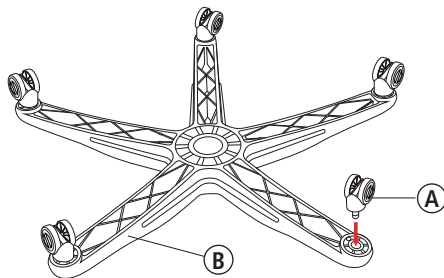
1

Place the base (B) upside down and insert 5 casters (A) into the holes on the base (B).

Placez la base (B) à l'envers et enfoncez les 5 roulettes (A) dans la base (B).

Ponga la base (B) con las patas hacia arriba e inserte las 5 ruedas (A) en los hoyos situados en la base (B).

Lägg basen (B) upp och ner och sätt in 5 hjul (A) i hålen på basen (B).



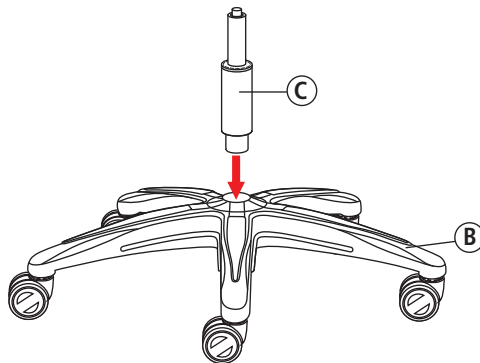
2

Turn the base (B) over and insert the gas lift (C) through the center hole on top of base (B).

Tournez la base (B) à l'endroit sur le plancher et insérez le cylindre à gaz (C) dans le trou au centre de la base (B).

Voltee la base (B) e inserte el elevador de gas (C) en el hoyo central de la parte superior de la base (B).

Vänd basen (B) igen och för in gasfjädern (C) genom mitthålet på basen (B).



3

Attach seat plate (D) to the bottom of the seat cushion (F) (with the front of the seat plate facing the front of seat cushion). Attach by using 32 mm big bolts (H) for the front holes of the seat plate (D) and 25 mm big bolts (I) for the rear holes of the seat plate (D) and tighten bolts.

Note: Tighten the bolts completely.

Fixer la plaque de siège (D) au bas du coussin de siège (F) (avec le devant de la plaque de siège face au devant du coussin de siège) en utilisant les grosses vis de 32 mm (H) dans les trous avant de la plaque de siège (D) et les grosses vis de 25 mm (I) dans les trous arrière de la plaque de siège (D) et serrer les vis.

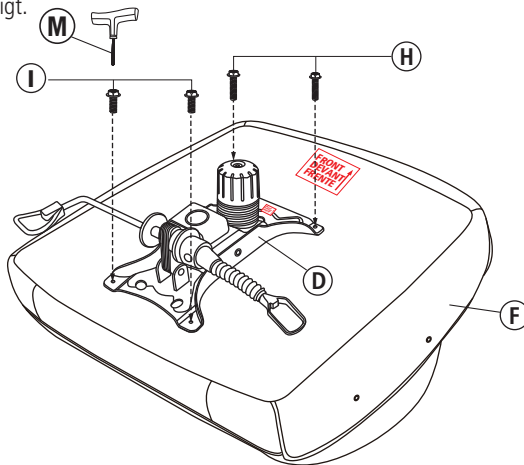
Remarque : Serrer les vis complètement.

Fije el placa del asiento (D) a la parte inferior del cojín del asiento (F) (con el frente del placa del asiento en dirección del frente del cojín del asiento), insertando los tornillos grandes de 32 mm (H) en los hoyos anteriores del placa del asiento (D) y los tornillos grandes de 25 mm (I) en los hoyos posteriores del placa del asiento (D) y ajuste los tornillos.

Nota: Ajuste los tornillos completamente.

Skruva fast sätesplattan (D) under sätesdynan (F) (med sätesplattans framsida vänd mot sätesdynans framsida). Skruva fast med 32 mm stora bultarna (H) i sätesplattans främre hål (D) och 25 mm stora bultarna (I) i sätesplattans bakre hål (D) och dra åt bultarna.

Notera: Dra åt alla bultar ordentligt.



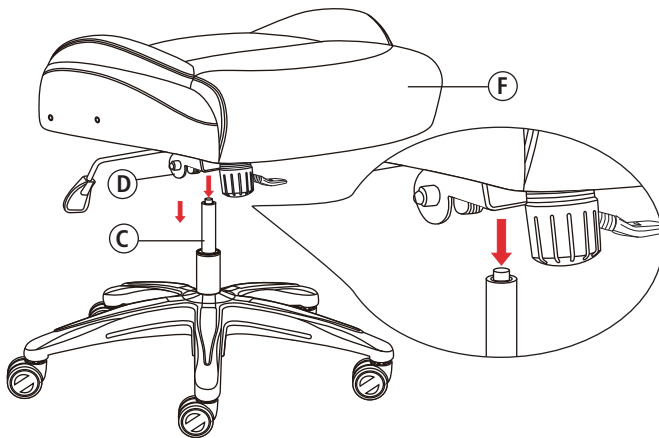
4

Position the assembled seat upright with the seat plate facing down. Insert the gas lift (C) into the center hole of the seat plate (D). Push down firmly over the gas lift (C) until it is securely connected.

Mettez le siège assemblé en position verticale, la plaque du siège vers le bas. Insérez le cylindre à gaz (C) dans le trou situé au milieu de la plaque du siège (D). Pressez fermement sur le cylindre à gaz (C) jusqu'à ce qu'il soit en place de manière sécuritaire.

Coloque el asiento ensamblada verticalmente, con la plancha del asiento hacia abajo. Inserte el elevador de gas (C) en el hoyo central de la placa del asiento (D). Presione firmemente sobre el elevador de gas (C) hasta que la silla quede ajustada.

Ställ den monterade sätet upprätt med sittplattan nedåt. För in gasfjädern (C) i mitthålet på sittplattan (D). Tryck ner bestämt över gasfjädern (C) tills den sitter stadigt.



5

Fasten the arms (E1 & E2) onto sides of the seat cushion (F) by using 32 mm small bolts (J).

Note: Do not tighten the bolts completely.

Fixez les accoudoirs (E1 et E2) sur les côtés du coussin du siège (F) avec les petites vis de 32 mm (J).

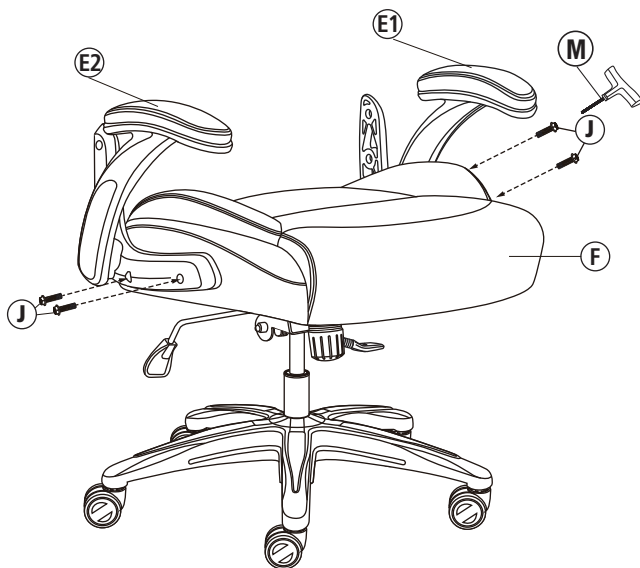
Remarque : Ne vissez pas complètement.

Fije los brazos (E1 y E2) a los costados del cojín del asiento (F) con los tornillos pequeños de 32 mm (J).

Nota: No ajuste los tornillos completamente.

Fäst armarna (E1 & E2) på varsin sida av sittkudden (F) med de 32 mm små bultarna (J).

Notera: Dra inte åt bultarna helt.



6

Place the back cushion (G) between arms (E1 & E2), and use 32 mm small bolts (J) to locate lower screw holes on both arms (E1 & E2) & back cushion (G).

Note: Do not tighten the bolts completely.

Placez le coussin du dossier (G) entre les accoudoirs (E1 et E2) et utilisez les petites vis de 32 mm (J) pour les trous de vis des deux accoudoirs (E1 et E2) et du coussin du dossier (G).

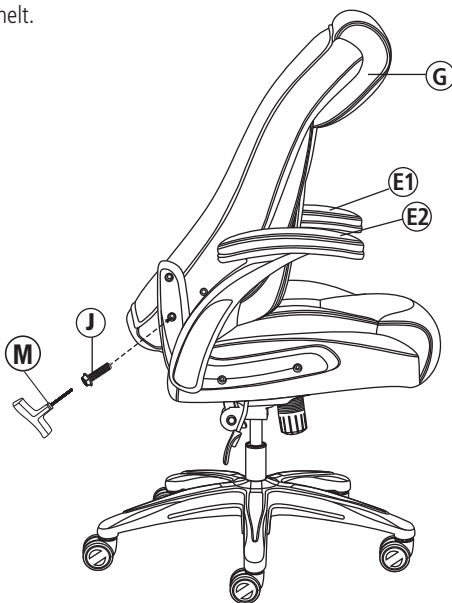
Remarque : Ne vissez pas complètement.

Coloque el cojín del respaldo (G) entre los brazos (E1 y E2), y con los tornillos pequeños de 32 mm (J) ubique los hoyos inferiores para los tornillos en los dos brazos (E1 y E2) y el cojín del respaldo (G).

Nota: No ajuste los tornillos completamente.

Placera ryggkudden (G) mellan armarna (E1 & E2), och använd de 32 mm små bultarna (J) för att lokalisera de nedre skruvhålen på båda armarna (E1 & E2) & ryggkudden (G).

Notera: Dra inte åt bultarna helt.



7

Push the back cushion (G) up to a vertical position and attach the arms (E1 & E2) by using 32 mm small bolts (J).

Note: Tighten all the bolts completely.

Poussez le coussin du dossier (G) jusqu'en position verticale et fixez les accoudoirs (E1 et E2) en utilisant les petites vis de 32 mm (J).

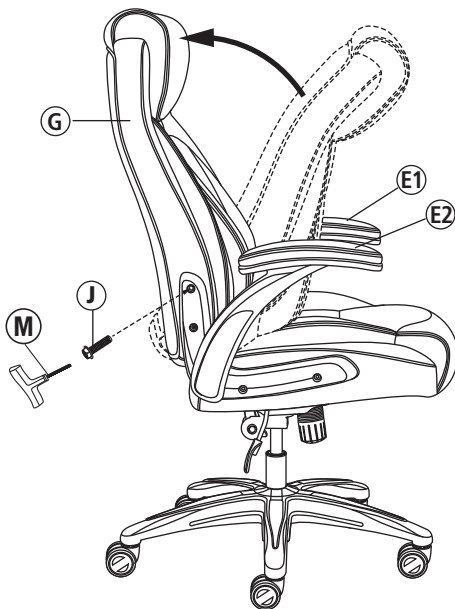
Remarque : Serrez toutes les vis complètement.

Levante el cojín del respaldo (G) hasta que quede en posición vertical, y fije los brazos (E1 y E2) con los tornillos pequeños de 32 mm (J).

Nota: Ajuste ahora todos los tornillos.

Tryck bak ryggkudden (G) till en vertikal position och sätt fast armarna (E1 & E2) med de 32 mm små bultarna (J).

Notera: Dra åt alla bultarna helt.



8

Press the plastic caps (K1, K2 & L) into armrest holes once all bolts have been tightened.

Note: Plastic caps need to be aligned with the groove.

Mettez les capuchons en plastique (K1, K2 et L) dans les trous des accoudoirs une fois les vis serrées.

Remarque : Les capuchons en plastique doivent être alignés avec la rainure.

Ponga las tapas plásticas (K1, K2 y L) en los hoyos de los brazos una vez que haya ajustado los tornillos.

Nota: Las tapas de plástico deben alinearse con la ranura.

Tryck in plastkåporna (K1, K2 och L) i armstödshålen när alla bultar har dragits åt.

Notera: Plastlocken behöver vara i linje med skåran.



How to adjust the lumbar after assembly

As the generously upholstered lumbar is designed to breathe and flex, it may shift during shipping. Please note that this is normal. After assembly you may need to manually adjust the lumbar to its centered position with a slight upward or downward tug.

Comment ajuster le support lombaire après l'assemblage

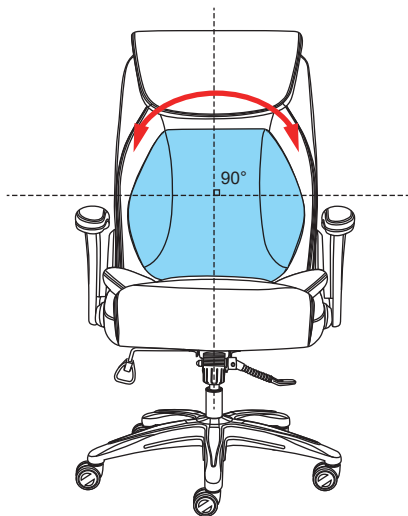
En raison du rembourrage généreux, la partie lombaire est conçue pour respirer et s'incurver, et peut se déplacer pendant l'expédition. Veuillez noter que cela est normal. Après l'assemblage, vous devrez peut-être régler manuellement la partie lombaire à sa position centrée en tirant légèrement vers le haut ou vers le bas.

Cómo ajustar el soporte lumbar después del montaje

Debido al amplio apoyo lumbar que está diseñado para respirar y doblarse, puede cambiar durante el envío. Tenga en cuenta que esto es normal. Después del armado, es posible que deba ajustar manualmente el soporte lumbar a su posición centrada con un ligero tirón hacia arriba o hacia abajo.

Hur du justerar svankstödet efter montering

Eftersom den generöst klädda ländryggen är utformad för att andas och böjas, kan den förskjutas under transporten. Observera att detta är normalt. Efter montering kan du behöva justera ländryggen manuellt till sitt centerade läge med ett lätt ryck uppåt eller nedåt.



Operating instructions

Mode d'emploi

Instrucciones de uso

Bruksanvisning

Function Instruction - 1

To Adjust Seat Height:

While seated, lean forward and reach under the right side of the chair to find the handle. Lift the handle and raise your body up slightly to allow the chair to rise to the desired height. Once desired height is reached, release handle to lock chair at desired height. To lower the seat, lift the handle while seated. The chair will descend until the handle is released or the chair reaches the bottom position.

Instructions de Fonctionnement - 1

Régler la hauteur du fauteuil :

En position assise, s'incliner en avant et chercher la poignée sous le côté droit du fauteuil. Lever la poignée et soulever légèrement le corps pour permettre au fauteuil de remonter à la hauteur désirée. Dès que la hauteur désirée est atteinte, relâchez la poignée pour bloquer le fauteuil à la hauteur désirée. Pour abaisser le siège, lever la poignée en étant en position assise. Le fauteuil baissera jusqu'à ce que la poignée soit relâchée ou jusqu'à ce qu'il atteigne sa position la plus basse.

Instrucciones de Funcionamiento - 1

Para ajustar la altura del sillón:

Estando sentado, inclínese hacia adelante y por el lado derecho del sillón estire la mano hasta alcanzar la manija de ajuste. Suba la manija y levante ligeramente el cuerpo para que el sillón suba a la altura deseada. Cuando haya alcanzado la altura deseada, suelte el mango para bloquear la silla en la altura deseada. Para bajar el asiento, levante la manija mientras ejerce peso sobre el asiento. La silla descenderá hasta que suelte la manija o el sillón haya llegado a la posición de fondo.

Funktionsinstruktion - 1

Justera sitthöjden:

Medan du sitter, luta dig framåt och sträck dig under stolens högra sida för att hitta handtaget. Lyft handtaget och res dig något så att stolen kan höjas till önskad höjd. När önskad höjd har uppnåtts, släpp handtaget för att låsa stolen på önskad höjd. För att sänka sätet, lyft handtaget när du sitter. Stolen sänks tills du släpper handtaget eller tills den når bottenläget.



Function Instruction - 2

To Operate Tilt Lockout:

While seated, reach under the left side of the chair to find the handle. When the handle is placed in the level position, leaning back to allow the chair to tilt backwards. Push down the handle to lock the chair angle while the desired position is reached.

Instructions de Fonctionnement - 2

Faire fonctionner le blocage de basculement :

Une fois assis, saisissez la poignée située à gauche sous la chaise. Lorsque la poignée est à la position du niveau, vous penchez vers l'arrière pour permettre au fauteuil de s'incliner vers l'arrière. Appuyer sur la poignée pour bloquer l'angle du fauteuil lorsque la position désirée est atteinte.

Instrucciones de Funcionamiento - 2

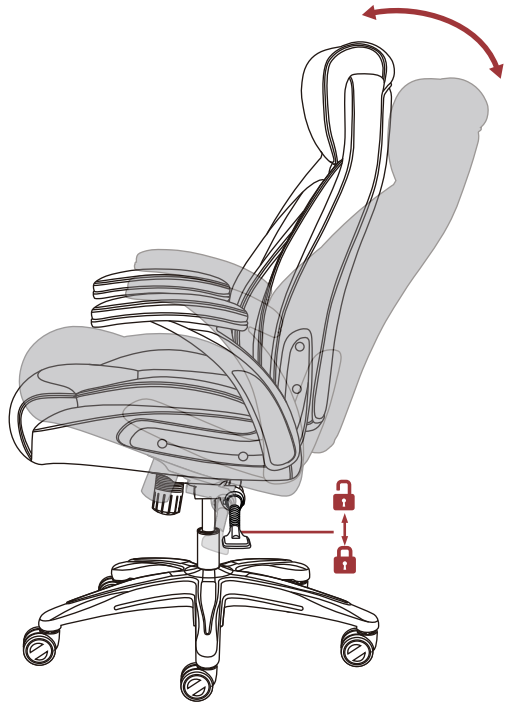
Para operar el seguro de la inclinación:

Estando sentado, alcance la manija situada debajo del lado izquierdo del sillón. Mueva la manija hasta que se encuentre paralela al piso y reclínese hacia atrás para mover el respaldo. Cuando llegue a la posición deseada, empuje la manija hacia abajo para fijar el ángulo del sillón.

Funktionsinstruktion - 2

Lutningslås:

När du sitter ner, sträck dig ner under vänster sida av stolen för att lokalisera handtaget. När handtaget är placerat i vågrätt läge, luta dig bak och låt stolen luta bakåt. Tryck ner handtaget för att låsa stolens vinkel medan önskad position nås.



Function Instruction - 3

To Adjust Tension on the Tilt:

Reach under the front center of chair seat and grasp the round black knob. To loosen the tilt mechanism, turn the knob clockwise. This lessens the effort required to rock back and forth. Rotate the knob until desired resistance is reached.

Instructions de Fonctionnement - 3

Régler la tension sur le mécanisme de basculement :

Saisissez le bouton rond noir situé sous le siège. Pour desserrer le mécanisme d'inclinaison, faites tourner le bouton dans le sens des aiguilles d'une montre. Cela réduira l'effort nécessaire pour basculer dans les deux sens. Faites tourner le bouton jusqu'à ce que vous obteniez la résistance désirée.

Instrucciones de Funcionamiento - 3

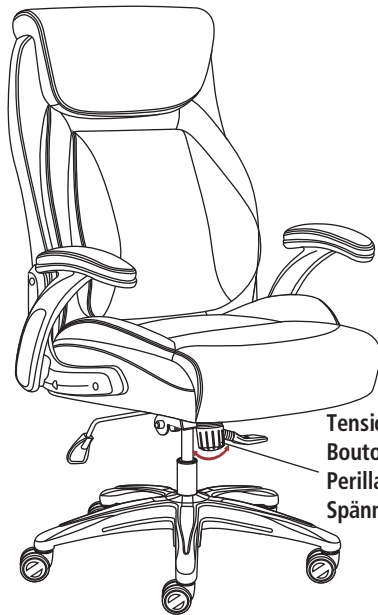
Para ajustar la tensión del mecanismo de inclinación:

Busque debajo del asiento del sillón, en la parte central del frente y sujete la perilla negra redonda. Para aflojar el mecanismo de inclinación, de vuelta a la perilla en el sentido de las manecillas del reloj. Esto disminuye el esfuerzo necesario para moverse hacia atrás y hacia adelante. Gire la perilla hasta obtener el nivel de resistencia deseado.

Funktionsinstruktion - 3

Justera spänningen på lutningen:

Ta tag i den runda svarta knoppen under stolsitsen. Vrid den medurs för att lossa lutningsmekanismen. Då krävs mindre tryck för att gunga fram och tillbaka. Vrid knoppen tills önskat motstånd uppnås.



Tension knob
Bouton de tension
Perilla de tensión
Spänningsknopp

Function Instruction - 4

To Adjust Arms:

This chair has an adjustable arm function so the arms can be pushed up or pulled down. The arms can be pushed up next to the back cushion so the chair can easily roll under a desk.

Instructions de Fonctionnement - 4

Ajustement des accoudoirs :

Cette chaise est munie d'accoudoirs ajustables qui peuvent se soulever pour être parallèles au dossier, ce qui vous permet de pousser la chaise sous un pupitre plus aisément.

Instrucciones de Funcionamiento - 4

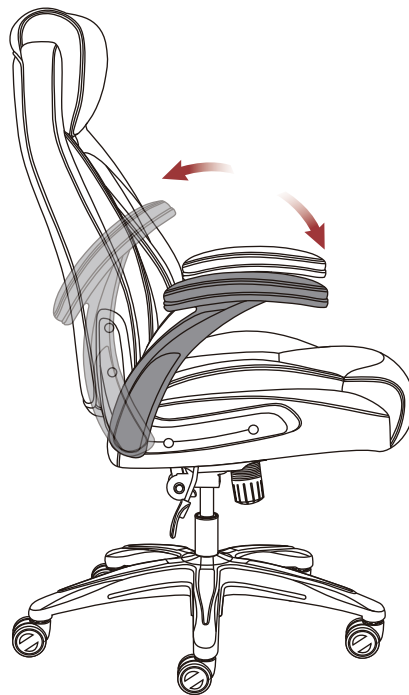
Para ajustar los brazos:

Esta silla tiene una función de brazos ajustables que permite empujar los brazos hacia arriba o tirarlos hacia abajo. Los brazos pueden ser empujados hacia arriba junto al respaldo acolchado para que la silla puede ser deslizada con facilidad debajo del escritorio.

Funktionsinstruktion - 4

Justera armstöden:

Denna stol har en funktion som gör att armstöden kan fällas upp eller ned. Armstöden kan fälls upp till ryggdynan så att stolen lätt kan rulla under ett skrivbord.



Function Instruction - 5

About the Breathability of the Air Lumbar Cushion:

While seated, the open-air contours of the cushion which is designed to breathe and flex, can dynamically provide continuous support by connecting with your body's natural movement. The air cushion conforms to the curve of your spinal cord and is intended to relieve your back from stress.

Note: It is not intended to diagnose, treat, cure or prevent any disease. If pain increases, please discontinue use.

Instructions de Fonctionnement - 5

Concernant la respirabilité du coussin lombaire Air :

Les contours extérieurs du coussin, conçu pour laisser passer l'air et s'adapter aux formes, vous assurent un soutien parfait en suivant les mouvements naturels de votre corps lorsque vous êtes assis. Le coussin d'air suit la courbe de votre colonne vertébrale pour soulager la tension sur votre dos.

Remarque : Ce produit n'est pas conçu pour diagnostiquer, traiter, soigner ou prévenir une maladie, quelle qu'elle soit. Si la douleur augmente, cessez l'utilisation.

Instrucciones de Funcionamiento - 5

Sobre la transpirabilidad del cojín lumbar de Aire:

Mientras este sentado, los contornos de aire en el reposacabezas y respaldo están diseñados para respirar y ser flexibles. Dinámicamente pueden proporcionar apoyo continuo respondiendo al movimiento natural de su cuerpo. Los cojines de aire se ajustan a la curva de su columna vertebral para aliviar la tensión de su espalda.

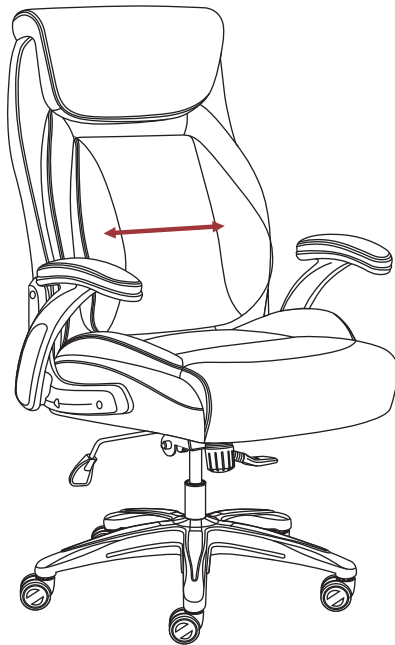
Nota: La silla no está diseñada para diagnosticar, tratar, curar o prevenir ninguna enfermedad. Si el dolor aumenta, suspender el uso de la silla.

Funktionsinstruktion - 5

Om andningsförmåga hos svankzonen:

Svankkudden är avsedd att andas och anpassas. Medan du sitter ger den dynamiskt kontinuerligt stöd genom att följa din kropps naturliga rörelser. Svankkudden anpassar sig till ryggradens kurva och minskar spänningarna i din rygg.

Obs: Den är inte avsett att diagnostisera, behandla, bota eller förebygga någon sjukdom. Vid ökande ryggsmärter, använd inte stolen.



Function Instruction - 6

About the Neutral Posture of the Air Lumbar Cushion:

- *Provides constant support as you lean back and twist.
- *Flexible lumbar pivots and conforms following your movement.
- *Continuous proper lumbar support helps keep the body in an optimal working position for maximum comfort.

Instructions de Fonctionnement - 6

Concernant la position neutre du coussin lombaire Air :

- *Offre un soutien constant lorsque vous vous inclinez vers l'arrière et que vous vous tournez.
- *Le support lombaire pivote et suit vos mouvements.
- *Un support lombaire constant aide à garder le corps dans une position de travail optimale pour un confort maximal.

Instrucciones de Funcionamiento - 6

Sobre la postura neutral del cojín lumbar de Aire:

- *Proporciona apoyo constante mientras usted se recuesta y tuerce.
- *El lumbar flexible gira y se ajusta siguiendo su movimiento.
- *El apoyo lumbar continuo ayuda a mantener el cuerpo en una posición de trabajo óptima para máxima comodidad.

Funktionsinstruktion - 6

Om neutral hållning i svankzonen:

- *Ger kontinuerligt stöd när du lutar dig bakåt och vrider dig
- *Det flexibla svankstödet vrids och anpassas efter din rörelse
- *Kontinuerligt korrekt svankstöd hjälper dig att hålla kroppen i optimalt arbetsläge för maximal komfort



Function Instruction - 7

360° seat swivel.

Instructions de Fonctionnement - 7

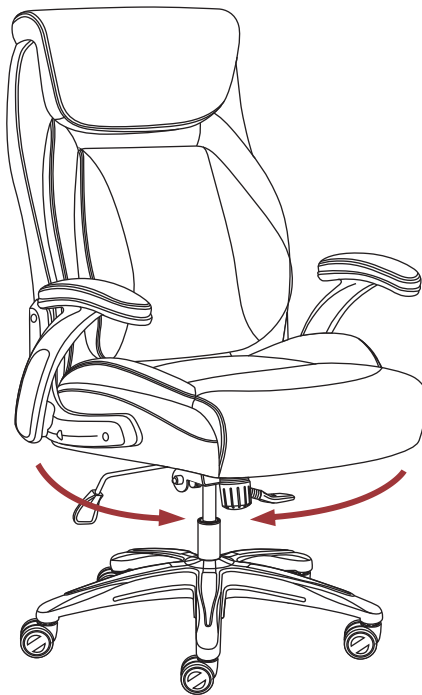
Rotation du siège à 360 degrés.

Instrucciones de Funcionamiento - 7

Giro de 360° del asiento.

Funktionsinstruktion - 7

Sätet kan vridas 360°.



Limited Warranty

True Innovations® seating products are warranted against defects in material and workmanship while owned by the “Original Purchaser”. The term “Original Purchaser” is defined as that party or entity which purchases True Innovations® furniture from an authorized True Innovations® retailer as shown by the original sales receipt. This warranty does not apply to “as is” or previously owned seating products.

True Innovations® warrants its products to be free from defects in materials and workmanship (normal wear and tear, fading and stretching excepted) for **ten years** from the date of purchase, except as provided below under the limited warranty.

The exceptions or exclusions to this warranty are as follows:

1. Upholstery material and foam cushion material is warranted against defects in material and workmanship for a period of **one year**, beginning on the date of purchase as shown on the original sales receipt.
2. Any warranty claim that is submitted after the limited warranty period, or without proper proof of purchase, will not include the cost of parts, labor or delivery.
3. This warranty shall not apply to the True Innovations® products which have been subjected to misuse, neglect, alteration, modification or attachments either caused by the original purchaser, shipping, storage, accident, fire, flood or acts of God.

In the event of a defect in material or workmanship covered by this warranty, True Innovations® will repair or replace, at their discretion, without charge the warranted furniture within a reasonable amount of time. We reserve the right to require damaged parts to be returned to us upon request. Natural markings such as scars, brands, grain variations, wrinkles, color variations, etc. will be considered normal characteristics and not construed as defects. We cannot warrant leather against scratching or scuffing, as all leather is subject to blemishes with use.

For claims or questions concerning this warranty, please contact True Innovations® Customer Service department on the web at www.trueinnovations.com. Be prepared to provide your name, address, daytime phone number, the model and purchase order number of the product, date of purchase, and the store where it was purchased. True Innovations® requires that the original sales receipt be submitted with all requests to confirm that you are the original purchaser according to our written warranty.

All warranties are limited to the original purchaser for normal use which is defined as a standard work week of forty hours by a person weighing less than 125 kg / 275 lb.

Garantie limitée

Les fauteuils de True Innovations® sont garantis contre tout défaut de matériaux et de fabrication à « l'acheteur initial ». Le terme « acheteur initial » se définit comme la personne ou entité qui achète le meuble True Innovations® d'un détaillant True Innovations® autorisé, tel qu'attesté par le reçu de vente original. Cette garantie ne s'applique pas aux produits vendus tels quels ou ayant appartenu à un propriétaire précédent.

True Innovations® garantit ses produits contre tout défaut de matériaux et de fabrication (sauf l'usure normale, la décoloration et l'étirement), durant une période **dix ans** à compter de la date d'achat, sauf tel que stipulé ci-dessous en vertu de la garantie limitée.

Les exceptions ou exclusions de la présente garantie sont les suivantes :

1. Le matériau de rembourrage et la mousse du coussin sont garantis contre tout défaut de matériau et de fabrication pendant une période d'**un an** à compter de la date d'achat apparaissant sur le reçu de vente d'origine.
2. Toute réclamation en vertu de la garantie soumise après l'expiration de la période de garantie limitée ou sans preuve d'achat adéquate n'inclura ni le coût des pièces, ni celui de la main-d'œuvre, ni de la livraison.
3. La présente garantie ne s'appliquera pas aux produits True Innovations® ayant fait l'objet d'une mauvaise utilisation, de négligence, de modification ou d'accessoires ajoutés, causés par l'acheteur initial, l'expédition, l'entreposage, un accident, un incendie, une inondation ou un acte de Dieu.

Dans le cas d'un défaut de matériaux ou de fabrication couvert par la présente garantie, True Innovations® réparera ou remplacera, à sa discrétion, sans frais, le meuble garanti dans un délai raisonnable. Nous nous réservons le droit d'exiger le retour des pièces endommagées, sur demande. Les marques naturelles telles que les éraflures, les traces, les variations de grain, les rides, les variations de couleurs, etc. sont considérées comme des caractéristiques normales et ne constituent pas des défauts. Nous ne pouvons garantir le cuir contre les éraflures ou les taches car tout cuir est sujet à ternir au fil du temps.

Pour toute réclamation ou question concernant la présente garantie, communiquer avec le service à la clientèle de True Innovations® sur le site Web à www.trueinnovations.com. S'assurer d'indiquer vos nom, adresse, numéro de téléphone de jour, modèle et numéro de bon de commande du produit, date d'achat et le détaillant où l'achat a été effectué. True Innovations® exige que le reçu de vente original soit soumis avec toutes les demandes, afin de confirmer qu'il s'agit de l'acheteur initial, selon notre garantie écrite.

Toutes les garanties sont limitées à l'acheteur initial, dans le cadre d'une utilisation normale, qui se définit comme une semaine de travail standard de 40 heures, pour une personne pesant moins de 125 kg / 275 lb.

Garantía Limitada

Los productos de True Innovations® seating están garantizados contra defectos de material y mano de obra mientras está en posesión de su "Comprador Original". El término "Comprador Original" se define como el individuo o entidad que compra el mueble de True Innovations® de un distribuidor autorizado así demostrado por el recibo original. Esta garantía no le aplica a muebles usados comprados "como tales".

True Innovations® garantiza sus productos de estar libres de defectos de materiales y mano de obra (se considera normal el desgaste, decoloramiento y estiramiento común), por **diez años** desde la fecha de compra, excepto como se menciona a continuación bajo garantía limitada.

Las excepciones y exclusiones a esta garantía son como se mencionan a continuación:

1. El material del tapizado y el material del almohadón de espuma están garantizados contra defectos en el material y en la fabricación por un período de **un año**, comenzando en la fecha de compra como se muestra en el recibo original de ventas.
2. Cualquier reclamo de garantía que sea sometido después del período de la garantía limitada o sin prueba de compra apropiada no incluirá el costo de partes, mano de obra o gastos de envío.
3. Esta garantía no debe de aplicar a aquellos productos de True Innovations® que hayan sido sujetos a mal uso, negligencia, alteración, modificación o adjuntos causados por el comprador original, envío, almacenaje, accidente, fuego, inundación o actos de Dios.

En el caso de un defecto de material o mano de obra cubierto por esta garantía, True Innovations® le reparará o reemplazará el mueble garantizado a su discreción, sin cargo, dentro de una cantidad de tiempo razonable. Nos reservamos el derecho de requerir que las partes dañadas sean devueltas según se pidan. Marcas naturales tales como cicatrices, marcas, variación granular, arrugas, variación de color, etc. serán consideradas características normales y no como defectos de construcción. No podemos garantizar la piel contra rayaduras o raspaduras, debido a que todas las pieles son sujetas a imperfecciones con el uso.

Para reclamos o preguntas en relación a esta garantía, por favor contacte al departamento de Servicio al Cliente de True Innovations® en nuestra pagina web www.trueinnovations.com. Este preparado para proporcionar su nombre, dirección, teléfono, el modelo y número de orden de compra, fecha de compra y la tienda donde fue hecha la compra. True Innovations® requiere que el recibo de compra original se sometido con todas las peticiones para confirmar que usted sea el comprador original de acuerdo a nuestra garantía escrita.

Todas las garantías están limitadas al comprador original y al uso normal, el que se define como una semana estándar de trabajo de cuarenta horas por una persona que pese menos de 125 kg / 275 lb.

Begränsad garanti

True Innovations® sittprodukter är garanterade mot defekter i material och utförande medan de ägs av den "ursprungliga köparen". Termen "ursprunglig köpare" definieras som den fysiska eller juridiska person som köper en True Innovations®-möbel från en auktoriserad True Innovations®-återförsäljare som anges på det **ursprungliga försäljningskvittot**. Denna garanti gäller inte för produkter som säljs "i befintligt skick" eller som säljs begagnade.

True Innovations® garanterar att företagets produkter är fria från defekter i material och utförande (normal förslitning, blekning och töjning undantas), under **tio år** från inköpsdatum, med undantag för vad som anges nedan enligt den begränsade garantin.

Undantagen eller uteslutningarna från denna garanti är följande:

1. Klädselmaterial och skummaterial garanteras mot defekter i material och utförande under en period av **ett år**, med början från inköpsdatumet som anges på det ursprungliga försäljningskvittot.
2. Eventuella garantianspråk som lämnas in efter den begränsade garantiperioden, eller utan korrekt inköpsbevis, ger inte rätt till ersättning av kostnader för material, arbete eller leverans.
3. Denna garanti gäller inte för True Innovations®-produkter som har utsatts för felaktig användning, försummelse, ändring, modifiering eller påbyggnad, orsakade av den ursprungliga köparen eller i samband med transport, lagring, olycka, brand, översvämning eller naturkatastrof.

I händelse av en defekt i material eller utförande som omfattas av denna garanti, kommer True Innovations® att kostnadsfritt reparera eller ersätta, efter eget gottfinnande, de garantiskyddade möblerna inom rimlig tid. Vi förbehåller oss rätten att kräva att skadade delar returneras till oss. Naturliga tecken på användning, som repor, märken, ytvariationer, rynkor, färgvariationer etc. betraktas som naturlig förslitning och anses inte vara defekter. Vi kan inte garantera läder mot repor eller märken eftersom allt läder slits vid användning.

För att utnyttja eller ställa frågor om denna garanti, kontakta True Innovations® kundtjänst via **www.trueinnovations.com**. Var beredd att ange ditt namn, adress, telefonnummer under dagtid, modell- och inköpsordernummer för produkten, samt inköpsdatum och butiken där den köptes. True Innovations® kräver att det ursprungliga försäljningskvittot skickas in med alla förfrågningar för att bekräfta att du är den ursprungliga köparen enligt vår skriftliga garanti.

Alla garantier är begränsade till den ursprungliga köparen för normal användning, vilket definieras som en standard arbetsvecka på 40 timmar av en person som väger 125 kg.

L A **Z** B O Y[®]

