

Office Chair Chaise de Bureau Silla para Oficina

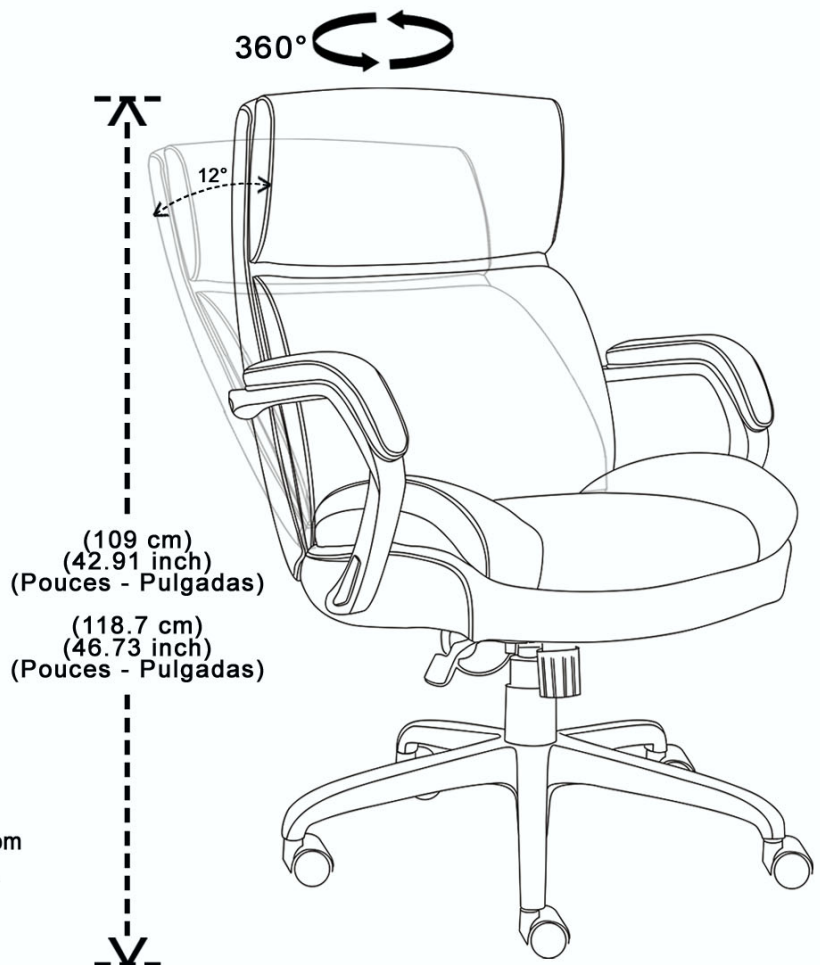
ITM./ART.484434

ASSEMBLY INSTRUCTIONS NOTICE DE MONTAGE INSTRUCCIONES DE ENSAMBLAJE

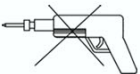
For parts or customer service call: 888.774.6687 #350
Or email: costcocare@primointernational.com
Monday to Friday: 8:30am - 5pm (EST).

Pièces et service à la clientèle: 888.774.6687 #350
Ou Courriel: costcocare@primointernational.com
Du Lundi au Vendredi: de 8:30am - 5pm (EST).

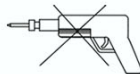
Para solicitar piezas o hablar con un representante de atención al cliente, llame al 888.774.6687 #350
O Correo electrónico: costcocare@primointernational.com
De Lunes a Viernes: de 8:30 am a 5pm (Hora del Este).



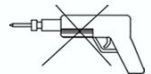
** Please keep these instructions, and have the product model #, and part # available when requesting a service.
** Veuillez conserver ce notice de montage, et avoir en main le numéro du modèle, et de la pièce pour fin de service.
** Por favor, guarde estas instrucciones de montaje, y tenga a mano el número de modelo y la pieza para el final del servicio.



IMPORTANT NOTE
Do not use a power tool
to assemble this product.



NOTE IMPORTANTE
Ne pas utiliser d'outil électrique
pour assembler ce produit.



NOTA IMPORTANTE
No utilice una herramienta eléctrica
para ensamblar este producto.

WARNING! / AVERTISSEMENT! / ¡ADVERTENCIA!

READ THE FOLLOWING BEFORE INSTALLATION LIRE CE QUI SUIT AVANT L'INSTALLATION LEA LO SIGUIENTE ANTES DE LA INSTALACIÓN

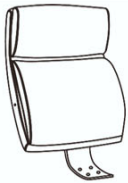


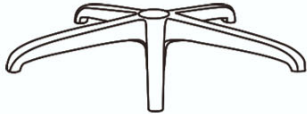

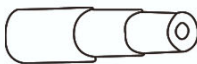
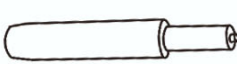

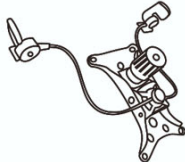

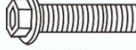






This product must only be used once fully assembled, as shown in step 6 of this instruction manual. If the product is damaged in any way stop using it immediately and consult the store where you purchased your product. The following points must be read carefully.

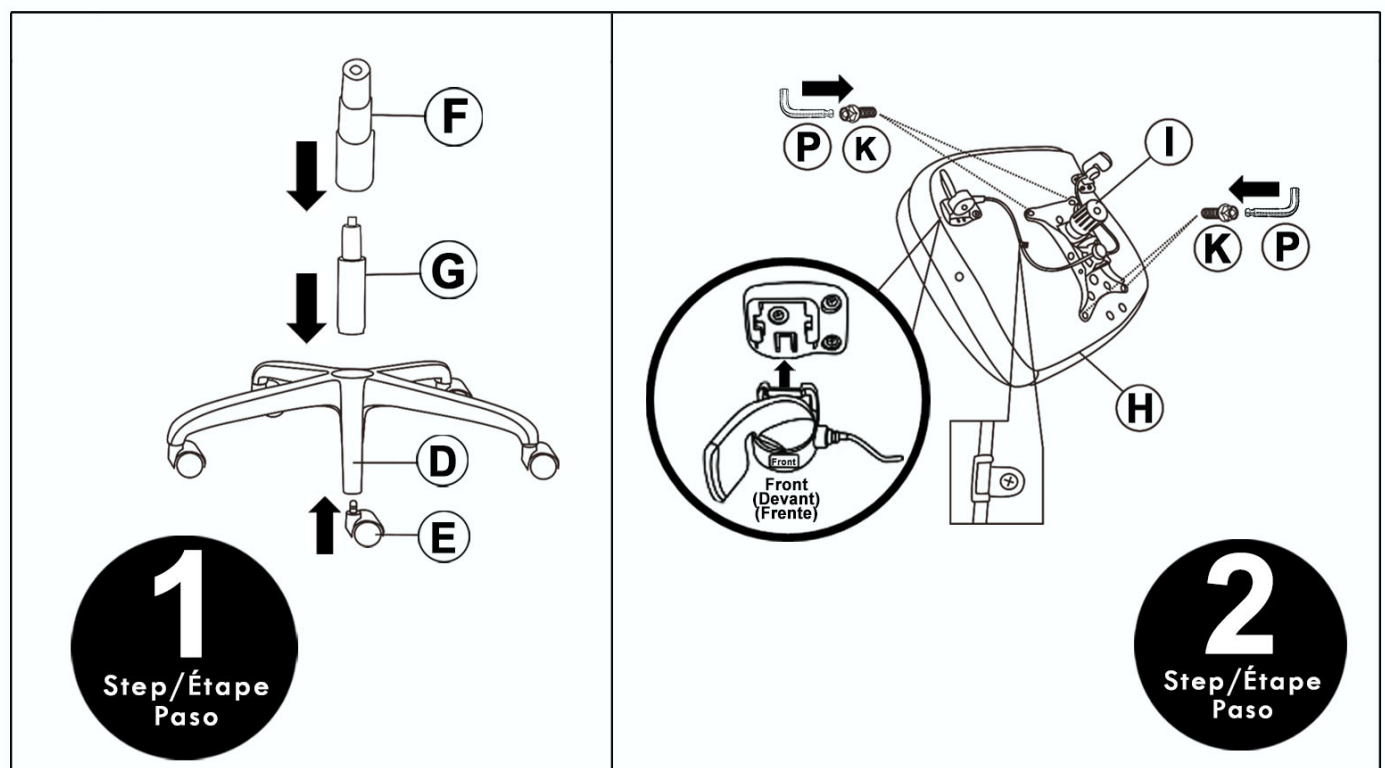
(Ce produit ne doit être utilisé qu'une fois entièrement assemblé, comme indiqué à l'étape 6 de ce manuel d'instructions. Si le produit est endommagé de quelque manière que ce soit, arrêtez de l'utiliser immédiatement et consultez le magasin où vous avez acheté votre produit. Les points suivants doivent être lus attentivement).

(Este producto solo debe utilizarse una vez completamente montado, como se muestra en el paso 6 de este manual de instrucciones. Si el producto está dañado de alguna manera deje de usarlo inmediatamente y consulte la tienda donde compró su producto. Los siguientes puntos deben ser leídos cuidadosamente).

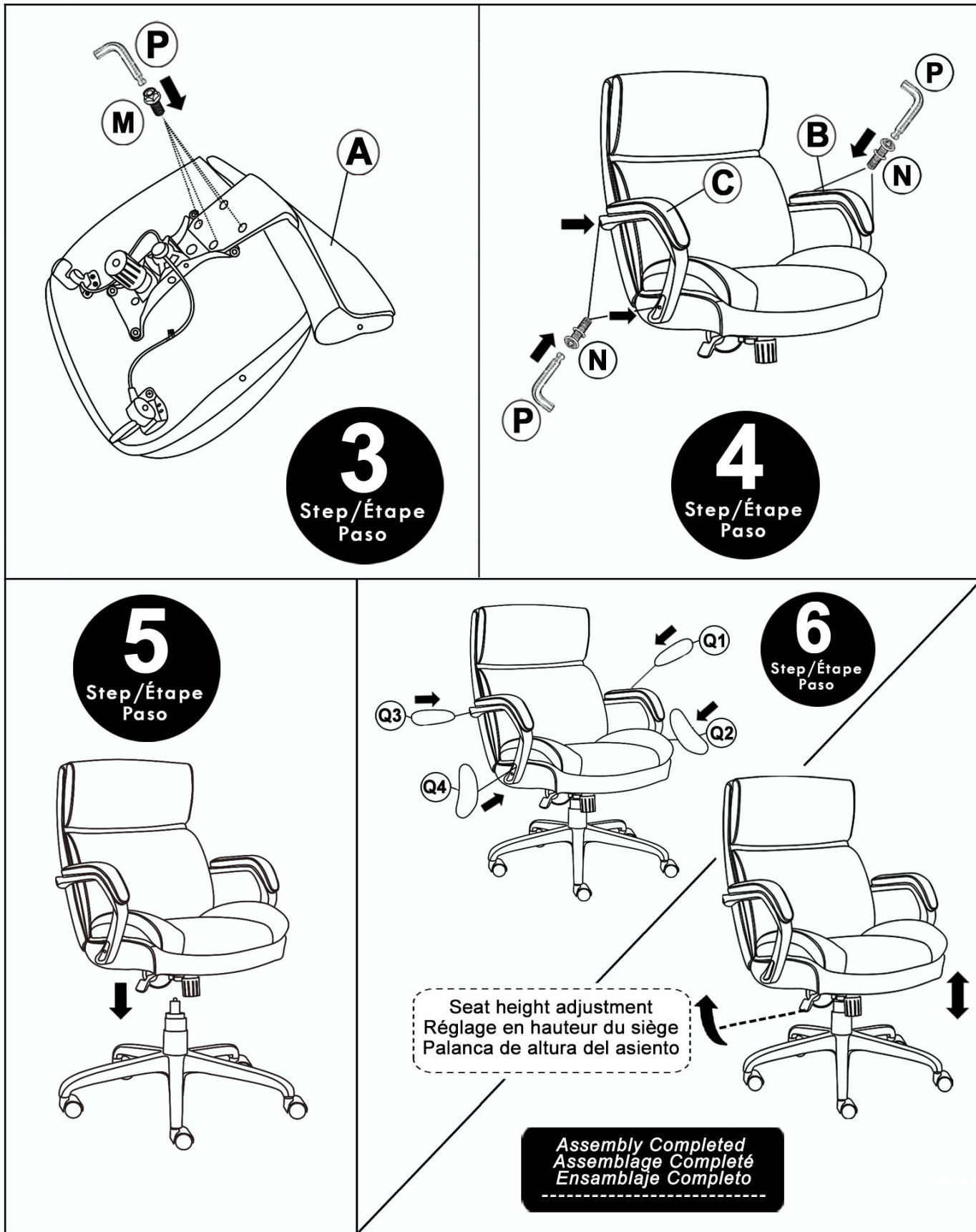
- Keep this instruction manual for future reference.
- *Conserver ce manuel d'instructions pour consultation ultérieure.*
- *Guarde este manual de instrucciones para futuras referencias.*
- Incorrect assembly can result in personal injury and property damage.
- *Un assemblage incorrect peut entraîner des blessures et des dommages matériels.*
- *Un ensamblaje incorrecto del producto puede causar lesiones y daños materiales.*
- Do not tilt the chair or lean over the sides as the product may become unbalanced and result in injury.
- *Ne pas incliner la chaise ou se pencher sur les côtés, car le produit pourrait devenir déséquilibré et entraînant des blessures.*
- *No incline la silla, ni se incline sobre los lados ya que el producto puede desequilibrarse y provocar lesiones.*
- Always ensure that the casters are firmly placed on a level flat surface.
- *Toujours s'assurer que les roulettes sont fermement placées sur une surface plane et plane.*
- *Asegúrese siempre de que las ruedas estén firmemente colocadas sobre una superficie plana y nivelada.*
- Children should not play with the chair.
- *Les enfants ne doivent pas jouer avec la chaise.*
- *Los niños no deben jugar con la silla.*
- Do not stand on the chair.
- *Ne pas se tenir debout sur la chaise.*
- *No se levante en la silla.*
- This product is intended for domestic use.
- *Ce produit est destiné à un usage domestique.*
- *Este producto está destinado a uso doméstico.*
- Only trained personnel can replace or repair seat height adjustment components with energy accumulators.
- *Seul le personnel formé peut remplacer ou réparer les composants de réglage de la hauteur des sièges avec accumulateurs d'énergie.*
- *Solo el personal capacitado puede reemplazar o reparar los componentes de ajuste de altura del asiento con acumuladores de energía.*
- Care instruction: W – Spot clean with a water-based cleaning agent.
- *Instructions d'entretien: W – Nettoyer avec un produit de nettoyage à base d'eau.*
- *Instrucciones de cuidado: W - Limpiar las manchas con un agente limpiador a base de agua.*
- Do not use cleaning products containing a chemical base, alcohol, ammonia or abrasives.
- *Ne pas utiliser de produits de nettoyage contenant une base chimique, de l'alcool, de l'ammoniac ou des abrasifs.*
- *No utilizar productos de limpieza que contengan una base química, alcohol, amoniac o abrasivos.*

Office Chair (Chaise de Bureau) (Silla para Oficina)
 UK Version (Royaume-Uni) (Reino Unido)
 Color (Couleur): Taupe (Gris pardo)
 ITM./ART.484434

31830-01-BRSA-00002	31830-01-BRSA-00004	31830-01-BRSA-00005	31830-01-BRSA-00008
A  1X	B  1X	C  1X	D  1X
31830-01-BRSA-00010	31830-01-BRSA-00009	31830-01-BRSA-00007	31830-01-BRSA-00003
E  5X	F  1X	G  1X	H  1X
31830-01-BRSA-00006	31830-01-BRSA-00001		31830-01-BRSA-00011
I  1X	K  M8x32mm 4X	M  M8x38mm 4X	N  M8x40mm 4X
		P  M5 1X	Q1  LU 1X
			Q2  LD 1X
			Q3  RU 1X
			Q4  RD 1X



Office Chair (Chaise de Bureau) (Silla para Oficina)
 UK Version (Royaume-Uni) (Reino Unido)
 Color (Couleur): Taupe (Gris pardo)
 ITM./ART.484434



Distributed by:
Costco Wholesale Corporation
P.O. Box 34535
Seattle, WA 98124-1535
USA
1-800-774-2678
www.costco.com

Costco Wholesale Canada Ltd.
415 W. Hunt Club Road
Ottawa, Ontario
K2E 1C5, Canada
1-800-463-3783
www.costco.ca
* faisant affaire au Québec sous
le nom les Entrepôts Costco

Importado por:
Importadora Primex S.A. de C.V.
Blvd. Magnocentro No. 4
San Fernando La Herradura
Huixquilucan, Estado de México
C.P. 52765
RFC: IPR-930907-S70
(55)-5246-5500
www.costco.com.mx

Costco Wholesale Australia Pty Ltd
17-21 Parramatta Road
Lidcombe NSW 2141
Australia
www.costco.com.au

Costco Wholesale Spain S.L.U.
Polígono Empresarial Los Gavilanes
C/ Agustín de Betancourt, 17
28906 Getafe (Madrid) España
NIF: B86509460
900 111 155
www.costco.es

Costco Wholesale Iceland ehf.
Kauptún 3-7, 210 Gardabaer
Iceland
www.costco.is

Costco France
1 avenue de Bréhat
91140 Villebon-sur-Yvette
France
01 80 45 01 10
www.costco.fr

Costco Wholesale Japan Ltd.
2 Kakuchi, 2 Gaiku, Kaneda-Nishi
361 Urikura, Kisarazu shi
Chiba, 292-0007 Japan
0570-200-800
www.costco.co.jp

Costco Wholesale Korea, Ltd.
40, Iljik-ro
Gwangmyeong-si
Gyeonggi-do, 14347, Korea
1899-9900
www.costco.co.kr

Costco Wholesale New Zealand
Limited
2 Gunton Drive
Westgate
Auckland 0814
New Zealand
www.costco.co.nz

Costco (China) Investment Co., Ltd.
Room 01 Mezzanine
No. 5178, Kang Xin Highway
Pudong New Area
Shanghai
China 201315
+86-21-6257-7065

Costco Wholesale Sweden AB
Box 614
114 11 Stockholm
Sweden
www.costco.se



FR

**Donnez ou recyclez
vos meubles.**



Association

ou



Magasin

ou



Déchèterie

<https://quefairedemesdechets.fr>