

CARE AND MAINTENANCE

FRAMES

Cleaning - Use mild soap and warm water. Do not use abrasive materials, cleansers, or bleach products. Rinse with clean water and dry thoroughly.

Maintenance - Periodically clean and dry thoroughly. Be sure to drain any water accumulated inside the frames. To thoroughly drain frames, remove foot caps and tilt the frames, if necessary, to remove all water. This is critical. Water allowed to accumulate inside the frames and then exposed to sub-freezing temperatures can cause damage to the frame tubing. Such damage is not covered under warranty. Always clean, drain, and dry thoroughly before storing for the winter. For best results, always store or cover your furniture when not in use.

** When cleaning or moving large or heavy items, always have two people work together. Never drag furniture.

SPECIAL WARNINGS

THIS ITEM IS INTENDED FOR OUTDOOR DOMESTIC USE ONLY, NOT FOR COMMERCIAL USE.

UMBRELLA USAGE WARNING! This table is not designed to support an umbrella. Use of an umbrella with this table requires an umbrella base (not included). Your table came with an umbrella hole protective ring, make sure it is inserted into the hole in the center of the table before using an umbrella. Place the umbrella through the opening and into an umbrella stand made of granite, cast iron, wrought iron, steel plate or blow molded plastic filled with 9-22 kg or 20-50 lbs of sand or water. NEVER USE AN UMBRELLA WITH A TABLE WITHOUT USING AN UMBRELLA BASE AND RING AS DESCRIBED ABOVE. ALWAYS REMOVE YOUR UMBRELLA FROM THE TABLE WHEN NOT IN USE. NEVER USE AN UMBRELLA DURING STORMS OR WINDY CONDITIONS.

Furniture covers are a great way to protect your set from harsh elements of weather and UV light. However, it is important to ensure furniture and covers are free of moisture and debris before covering. It is also necessary to promptly uncover furniture after rain and during periods of high humidity to prevent moisture build up. Failure to do so can lead to permanent surface and finish damage.

5 PIECE WOVEN DINING SET

ITM. / ART. 2127041

PATIO FURNITURE ASSEMBLY INSTRUCTIONS

IMPORTANT, RETAIN FOR FUTURE REFERENCE: READ CAREFULLY

MISSING PARTS OR DAMAGED PARTS?

Please call our customer service

**US & Canada : 1-888-383-1932 (English and French)
or contact email address at customerservice@agio-usa.com**

CUSTOMER SERVICE HOURS ARE 9:00AM - 5:00PM
MONDAY - FRIDAY EST.

International Regions:

Please visit <http://www.agio-usa.com/service-center/costco-international/>
or contact email address at customerservice@agio-usa.com

FOR ADDITIONAL SUPPORT ON CARE AND MAINTENANCE OF
YOUR AGIO OUTDOOR FURNITURE PLEASE VISIT OUR WEBSITE

AT: www.agio-usa.com/service-center/maintenance/

Agio International Corporation
900 E. Hamilton Avenue,
Suite 100, Campbell,
CA 95008, USA

A1K02829
ALK04317

MADE IN CHINA

Clay / Porcelain Tabletop

About Clay / Porcelain Tile

Clay / Porcelain Tile is a material that is compressed and heated at high temperatures. Though the material is stain resistant, the grout is porous and could stain. Your tabletop has been sealed and protected with a specially formulated, high quality sealer to minimize staining.

The tabletop can retain heat depending on the outside temperature. In sunny hot weather conditions, care should be exercised when touching the tabletop.

Care and Maintenance

Your tabletop is protected with our specially formulated factory sealer that offers a high level of protection from all stains and acidic liquids and should not break down over time or with normal outdoor use.

The tabletop should not require frequent reapplication of sealer to maintain its durability and the sealer can be easily repaired if it becomes scratched or damaged. However, should you choose to seal your tabletop, you should use only the sealer that was applied to your tabletop during its factory production.

Chemical formulations of sealer products vary and could be incompatible with the sealer that was originally used on your tabletop. Using any sealer other than our factory sealer might produce undesirable results and will void any applicable warranty. Before you reseal your tabletop or to obtain our factory sealer, please visit our website at www.agio-usa.com/claycare or www.agio-usa.com/porcelaincare or call our Customer Service Center in the US and Canada at 1-888-383-1932.

Cleaning

Clay and porcelain are virtually maintenance free. Just keep the table clean with mild soap and water to keep mold & mildew from forming. Simply use clean water and mild dish soap. Clean the tabletop with a soft, clean, white cloth or sponge.

Never use scouring creams, abrasive cleansers, acids, or petroleum based products. Rinse with plenty of clean water to remove soap residue. Dry thoroughly after cleaning to prevent buildup of any residue from minerals that might be present in your water, even with softened water.

Spills

Accidental spills should be cleaned immediately even though your tabletop is sealed. Wipe spills with a clean, soft white cloth. Rinse with clean, warm water and dry thoroughly. The special factory sealer forms a protective barrier that will minimize potential damage to the tabletop by allowing more clean-up time for accidental spills.

Recommendations

To help protect the sealer, use coasters and placemats when dining. Coasters will help absorb sweating by beverage containers and prevent hot containers such as mugs from leaving rings. Placemats will catch spills and prevent dishes from scratching the sealer if dragged across the tabletop. Use trivets or hot pads between dishes and the tabletop to minimize rapid heat transfer. The tabletop can rapidly draw heat from a hot dish and potentially crack the dish. Cover your dining set with an outdoor furniture cover when not in use.

For additional and more detailed information on clay / porcelain tabletop care, sealing the tabletop or to repair damages, visit our website at www.agio-usa.com/claycare or www.agio-usa.com/porcelaincare or call our Customer Service Center in the US and Canada at 1-888-383-1932.

SOINS ET ENTRETIEN

CADRES

Nettoyage : utiliser un savon doux et de l'eau tiède. Ne pas utiliser d'abrasifs, de détergents, ou d'agents de blanchiment. Rincer à l'eau claire et bien sécher.

Entretien : périodiquement, nettoyer et sécher soigneusement. Bien drainer toute l'eau accumulée dans les cadres. Pour ce faire, enlever le capuchon de pattes et incliner les cadres, si nécessaire, pour en faire sortir toute l'eau. Ceci est très important. L'eau qui s'accumule dans les cadres, puis est exposée à des températures sous zéro, peut endommager les tubes des cadres. De tels dommages ne sont pas couverts par la garantie. Toujours nettoyer, drainer et sécher soigneusement avant d'entreposer pour l'hiver. Pour de meilleurs résultats, toujours entreposer ou recouvrir le mobilier qui n'est pas utilisé.

Il est recommandé que deux personnes nettoient ou bougent les articles lourds ou encombrants. Ne jamais traîner le mobilier.

AVERTISSEMENTS SPÉCIAUX!

CET ARTICLE EST CONÇU UNIQUEMENT POUR UNE UTILISATION NON COMMERCIALE À L'EXTÉRIEUR.

AVERTISSEMENT CONCERNANT L'EMPLOI D'UN PARASOL! Cette table n'est pas conçue pour recevoir un parasol. Pour utiliser un parasol avec cette table, une base est nécessaire (non incluse). Si un anneau de protection de trou de parasol est fourni avec la table, s'assurer de l'insérer dans le trou au milieu de la table. Insérer le parasol dans le trou et dans une base de parasol faite de granit, de fonte, de fer forgé, de tôle d'acier ou de plastique moulé par soufflage, remplie de 9 à 22 kg/de 20 à 50 lb de sable ou d'eau. **NE JAMAIS UTILISER UN PARASOL AVEC UNE TABLE SANS EMPLOYER UNE BASE DE PARASOL OU UN ANNEAU DE PARASOL, SELON LES INDICATIONS CI-DESSUS. TOUJOURS ENLEVER LE PARASOL DE LA TABLE QUAND IL N'EST PAS UTILISÉ. NE JAMAIS EMPLOYER DE PARASOL LORS D'ORAGES OU S'IL Y A BEAUCOUP DE VENT.**

Les couvre-meubles sont un excellent moyen de protéger votre ensemble de meubles de patio des éléments climatiques et des rayons UV. Par contre, il est important de s'assurer que les couvertures et les meubles sont exempts de moisissures et de débris avant de les couvrir. Il est aussi nécessaire de rapidement découvrir les meubles après la pluie et durant les périodes de grande humidité afin de prévenir l'accumulation de moisissure. Sinon, cela pourrait mener à des dommages permanents des surfaces et des finis.

5 PIÈCES ENSEMBLE DE SALLE À MANGER EN OSIER DE RÉSINE TRESSÉ POUR PATIO ITM. / ART. 2127041

INSTRUCTIONS D'ASSEMBLAGE POUR MOBILIER DE PATIO

IMPORTANT, À CONSERVER POUR DE FUTURS BESOINS DE RÉFÉRENCE : À LIRE SOIGNEUSEMENT

DES PIÈCES MANQUENT OU SONT ENDOMMAGÉES?

**Veillez communiquer avec notre service à la clientèle
Au Canada et aux États-Unis, téléphoner au 1-888-383-1932
ou envoyer un courrier électronique à customerservice@agio-usa.com.**

**HEURES D'OUVERTURE DU SERVICE À LA CLIENTÈLE :
9 h à 17 h (HNE) DU LUNDI AU VENDREDI.**

Régions internationales :

Veillez visiter <http://www.agio-usa.com/service-center/costco-international/>
ou contacter via l'adresse courriel customerservice@agio-usa.com.

**POUR UN SOUTIEN VIDÉO ADDITIONNEL À L'ASSEMBLAGE, POUR RÉSOUDRE DES PROBLÈMES OU POUR L'ENTRETIEN DU MATÉRIEL DE PATIO AGIO, SE RENDRE SUR NOTRE SITE WEB :
www.agio-usa.com/service-center/maintenance/(en anglais seulement)**

Agio International Corporation
900 E. Hamilton Avenue,
Suite 100, Campbell,
CA 95008, USA

A1K02829
ALK04317

Vos carreaux de terre cuite / Porcelaine

Les carreaux de terre cuite / porcelaine

La terre cuite / porcelaine est un matériau comprimé et chauffé à haute température. Bien que le matériau soit résistant aux taches, le joint est poreux et pourrait être taché. Votre plateau de table a été scellé et protégé par un joint spécialement conçu et de grande qualité qui devrait minimiser la formation de taches.

Le plateau de table peut retenir la chaleur en fonction de la température à l'extérieur. Lors de journées ensoleillées et chaudes, faire preuve de prudence lorsque l'on touche le plateau de table.

Soins et entretien

Votre plateau de table est protégé grâce à un scellant d'usine spécialement préparé à cet effet. Ce produit offre une protection élevée contre les taches et les liquides acides sans se décomposer avec le temps ou un usage normal à l'extérieur.

Le plateau de table ne nécessite pas d'application régulière de produit d'étanchéité pour maintenir sa durabilité et le joint peut être facilement réparé s'il est rayé ou endommagé. Cependant, si vous choisissez rejointoyer votre table, vous devez utiliser uniquement le même type de joint que celui qui a été appliqué à votre table lors de sa production en usine.

Les formules chimiques peuvent varier d'un joint à l'autre et être incompatibles avec le joint d'origine utilisé pour votre plateau de table. Le fait d'utiliser un joint autre que celui de l'usine pourrait donner des résultats non souhaités et annulera toute garantie applicable. Avant de rejointoyer votre plateau de table ou pour obtenir le joint de l'usine, veuillez visiter le site Web www.agio-usa.com/claycare ou www.agio-usa.com/porcelaincare ou contacter le Centre de service à la clientèle aux États-Unis et au Canada en composant le 1 888-383-1932.

Nettoyage

La terre cuite / porcelaine n'exige à peu près pas d'entretien. Il suffit de nettoyer la table avec du savon doux et de l'eau pour prévenir la formation de moisissures et de champignons. Passer sur la table un chiffon blanc, doux et propre ou bien une éponge. Ne jamais utiliser de crème à récurer, de nettoyeur corrosif, d'acide ou de produit à base de pétrole. Rincer avec beaucoup d'eau propre pour enlever les traces de savon. Sécher complètement après le nettoyage pour prévenir la formation de résidus provenant de minéraux éventuels contenus dans l'eau, même s'il s'agit d'une eau purifiée.

Déversements

Même si le plateau de la table est scellé, les déversements accidentels devraient être nettoyés immédiatement. Essuyer les éclaboussures avec un linge blanc doux et propre. Rincer à l'eau chaude propre et sécher soigneusement. Le joint spécial de l'usine forme une couche protectrice qui minimisera les dommages éventuels causés à la table, en laissant plus de temps pour nettoyer les déversements.

Recommandations

Au moment des repas, utiliser des sous-verres et des napperons afin de protéger le joint. Les sous-verres aideront à absorber la condensation provenant des boissons et à empêcher que des récipients chauds (comme les tasses) laissent des traces sur la table. Les napperons protégeront contre les déversements et empêcheront que les plats rayent le plateau si on les glisse dessus.

Utiliser des dessous de plat ou des chauffe-plats entre la vaisselle et le plateau de table pour minimiser le transfert rapide de chaleur. Le plateau de table peut rapidement aspirer la chaleur d'un plat chaud et potentiellement le fissurer. Couvrir la table d'une housse pour meubles d'extérieur lorsqu'elle n'est pas utilisée.

Pour supplémentaire et plus d'information détaillée sur le soin de table d'argile / porcelaine, le scellant la table ou la réparation de dommages, visiter notre site Web : www.agio-usa.com/claycare ou www.agio-usa.com/porcelaincare ou téléphoner à notre service à la clientèle à les États-Unis et Canada au 1-888-383-1932.

CUIDADO Y MANTENIMIENTO

ARMAZONES

Limpieza - Use un jabón suave y agua tibia. No utilice materiales abrasivos, limpiadores o productos con blanqueador. Enjuague con agua limpia y seque por completo.

Mantenimiento - Limpie periódicamente y seque bien. Asegúrese de vaciar el agua acumulada dentro del armazón. Para vaciar los armazones, retire las tapas de las patas e incline los armazones, si es necesario, para sacar toda el agua. Esto es importante. Si se permite que se acumule el agua dentro de los armazones y luego se exponen a temperaturas de congelación, puede ocasionar un daño a la tubería del armazón. Tal daño no lo cubre la garantía. Siempre limpie, vacíe y seque bien antes de almacenar durante el invierno. Para mejores resultados, siempre guarde o cubra el mueble cuando no lo use.

** cuando limpie o mueva artículos grandes y pesados, siempre deben hacerlo entre dos personas. Nunca arrastre el mueble.

ADVERTENCIAS ESPECIALES

ESTE ARTÍCULO ESTÁ DISEÑADO SOLAMENTE PARA USO DOMÉSTICO EN EXTERIORES, NO PARA USO COMERCIAL.

¡ADVERTENCIA DEL USO DE LA SOMBRILLA! Esta mesa no está diseñada para soportar una sombrilla. Para usar una sombrilla con esta mesa se requiere de una base para sombrilla (no incluida). La mesa viene con un aro protector en el orificio para la sombrilla; asegúrese de que esté insertado en el orificio del centro de la mesa antes de usar la sombrilla. Coloque la sombrilla a través de la abertura y en una base para sombrilla hecha de granito, hierro fundido, hierro forjado, plato de acero o plástico moldeado por soplado relleno con 9 kg a 22 kg o más de arena o agua. **NUNCA USE UNA SOMBRILLA EN UNA MESA SIN BASE O UN ARO COMO LOS QUE SE DESCRIBEN ARRIBA. SIEMPRE QUITE LA SOMBRILLA DE LA MESA CUANDO NO LA UTILICE. NUNCA USE UNA SOMBRILLA CUANDO HAYA TORMENTAS O VIENTOS FUERTES.**

Las fundas para muebles son una forma estupenda de proteger su conjunto de las inclemencias del tiempo y de la luz UV. Sin embargo, es importante asegurarse de que los muebles y las fundas estén libres de humedad y residuos antes de cubrirlos. Además, es necesario destapar los muebles rápidamente después de la lluvia o durante periodos con mucha humedad para evitar que se acumule. Si no lo hace, puede dañar permanente la superficie y el acabado.

5 PIEZAS JUEGO DE COMEDOR TEJIDO ITM. / ART. 2127041

INSTRUCCIONES DE ENSAMBLE DE MUEBLES PARA PATIO

IMPORTANTE: CONSERVE PARA FUTURA REFERENCIA. LEA CUIDADOSAMENTE

¿PARTES DAÑADAS O FALTANTES?

Favor de llamar a nuestro servicio al cliente

E.U.A. y Canadá :1-888-383-1932

o enviar un correo electrónico a customerservice@agio-usa.com.

HORARIO DE SERVICIO AL CLIENTE DE 9:00 a.m. – 5:00 p.m.

(HORA DEL ESTE) LUNES - VIERNES

(TELÉFONOS Y SERVICIOS NO VÁLIDOS EN ESPAÑA)

Regiones internacionales:

Por favor vista <http://www.agio-usa.com/service-center/costco-international/>

o envíe un correo electrónico a customerservice@agio-usa.com

PARA SOPORTE ADICIONAL EN VIDEO SOBRE EL ENSAMBLE, SOLUCIÓN DE PROBLEMAS, CUIDADO Y MANTENIMIENTO DEL MUEBLE AGIO PARA EXTERIORES, VISITE NUESTRA PÁGINA WEB EN:

www.agio-usa.com/service-center/maintenance/

Agio International Corporation
900 E. Hamilton Avenue,
Suite 100, Campbell,
CA 95008, USA

A1K02829
ALK04317

INFORMACIÓN IMPORTANTE ACERCA DE LOS AZULEJOS DE CERÁMICA (ARCILLA) Y DE PORCELANA

Superficies de Mesa de Cerámica (arcilla) y Porcelana

Acerca de los azulejos de cerámica (arcilla) y de porcelana

Los azulejos o losetas de cerámica (arcilla) y de porcelana son materiales que están comprimidos y calentados a altas temperaturas.

Aunque la cerámica (arcilla) y la porcelana son resistentes a las manchas, la lechada es porosa y podría mancharse. La superficie de la mesa ha sido sellada y protegida con un sellador de alta calidad especialmente formulado para minimizar las manchas.

La superficie de la mesa puede conservar el calor dependiendo de la temperatura del exterior. En condiciones de clima cálido y soleado, se debe tener cuidado al tocar la superficie de la mesa.

Cuidado y mantenimiento

La superficie de la mesa, ya sea de cerámica (arcilla) o de porcelana, está protegida con nuestro sellador de fábrica especialmente formulado que ofrece un alto nivel de protección contra todas las manchas y líquidos ácidos y no debe acabarse con el tiempo o con el uso normal en exteriores.

La superficie de la mesa no debería requerir que se aplique con frecuencia el sellador para mantener su durabilidad y el sellado se puede reparar fácilmente si se raya o daña. Sin embargo, si elige sellar la superficie de la mesa, debe usar sólo el sellador que se le aplicó a la superficie de cerámica (arcilla) o porcelana durante su producción en fábrica.

Las fórmulas químicas de los productos selladores varían y pueden ser incompatibles con el sellador que se utilizó originalmente en la superficie de la mesa. Utilizar un sellador diferente a nuestro sellador de fábrica puede producir resultados indeseables y anulará cualquier garantía aplicable. Antes de volver a sellar la superficie de la mesa o de obtener nuestro sellador de fábrica, por favor, visite nuestra página web en www.agio-usa.com/claycare o www.agio-usa.com/porcelaincare o llame a nuestro Centro de Servicio al Cliente en los E.U.A y Canadá al 1888-383-1932.

(TELÉFONO Y SERVICIOS NO VÁLIDOS EN MÉXICO)

Limpieza

La cerámica (arcilla) y la porcelana están virtualmente libres de mantenimiento. Sólo mantenga la mesa limpia con jabón suave y agua para evitar la formación de moho. Simplemente use agua limpia y jabón lavaplatos suave. Limpie la superficie de la mesa con un paño blanco suave y limpio o con una esponja. Nunca use cremas para tallar, limpiadores abrasivos, ácidos o productos a base de petróleo. Enjuague con abundante agua para retirar los residuos de jabón. Seque bien después de limpiar para evitar la formación de residuos de minerales que puedan estar presentes en el agua, incluso en el agua blanda.

Derrames

Los derrames accidentales deben limpiarse de inmediato aunque la superficie de la mesa, tanto de cerámica (arcilla) o porcelana estén selladas. Limpie los derrames con un paño blanco limpio y suave. Enjuague con agua limpia y tibia y seque bien. El sellador especial de fábrica forma una barrera protectora que minimizará el daño potencial de la superficie de la mesa permitiendo así mantenerse limpia durante más tiempo en caso de derrames accidentales.

Recomendaciones

Para ayudar a proteger el sellador, use portavasos y manteles individuales cuando coma. Los portavasos ayudarán a absorber la humedad de los recipientes con bebidas y a prevenir las marcas que los recipientes calientes tales como tarros pueden dejar. Los manteles individuales captarán derrames e impedirán que los platos rayen el sellador si se arrastran por la superficie de la mesa.

Use salvamanteles o almohadillas para recipientes calientes entre los platos y la superficie de la mesa para minimizar la transferencia rápida de calor. La superficie de la mesa puede extraer rápido el calor de un plato caliente y quebrar potencialmente el plato. Cubra el juego de comedor con una funda para muebles de exteriores cuando no lo use.

Importado por: Importadora Primex S.A. de C.V. Blvd., Magnocentro No. 4,
San Fernando La Herradura, Huixquilucan, Estado de México, C.P. 52765,
RFC: IPR-930907-S70, Tel: 52 46 55 00, www.costco.com.mx

Para obtener información adicional y más detallada acerca de los cuidados para las superficies de mesa de cerámica (arcilla) y de porcelana, sellando la superficie de mesa, o la reparación de daños, por favor visite nuestro sitio web en www.agio-usa.com/service-center/maintenance/ o llame a nuestro Centro de Servicio al Cliente en los Estados Unidos y Canadá al teléfono 1-888-383-1932. (TELÉFONO Y SERVICIOS NO VÁLIDOS EN MÉXICO)

* NOTE: PARTS SHOWN ON PARTS LIST ARE NOT TO SCALE.




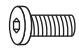
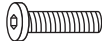


* NOTE : LES PIÈCES ILLUSTRÉES NE SONT PAS À L'ÉCHELLE.

*NOTA: LAS PIEZAS MOSTRADAS EN LA LISTA DE PIEZAS NO ESTÁN A ESCALA.

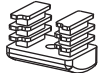
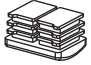
The parts shown on parts list are for one single chair.

Les parties qui sont affichées sur la liste des pièces sont pour une seule chaise.

Las piezas que se muestran en la lista de piezas son para una sola silla.

	PARTS LIST LISTE DES PIÈCES LISTA DE PIEZAS	QTY QTÉ CANT	ORDER PART # NUMÉRO DE LA PIÈCE #PIEZA DEL PRODUCTO	DESCRIPTION DESCRIPTION DESCRIPCIÓN
A		1	AK1689	SEAT FRAME CADRE DU FAUTEUIL ARMAZÓN DE LA SILLA
B		1	AK1690	LEFT LEG PIED GAUCHE PATA IZQUIERDA
C		1	AK1691	RIGHT LEG PIED DROITE PATA DERECHA
D		4	HW0036	(20 MM) SCREW (20 MM) VIS (20 MM) TORNILLO
E		4	HW0086	(40 MM) SCREW (40 MM) VIS (40 MM) TORNILLO
F		8	HW0004	WASHER RONDELLE ARANDELA
G		1	HW0252	ALLEN WRENCH CLÉ HEXAGONALE LLAVE ALLEN

FACTORY ASSEMBLY (ASSEMBLÉ EN USINE ENSAMBLADA DE FÁBRICA)

H		2	FC0920	FOOT CAP-1 CAPUCHON DE PIED-1 TAPA DE LA PATA-1
I		2	FC0008	FOOT CAP-2 CAPUCHON DE PIED-2 TAPA DE LA PATA-2

MAKE SURE YOU HAVE ALL THE PARTS & HARDWARE AS IDENTIFIED ON THE PARTS LIST
VÉRIFIER QUE TOUTES LES PIÈCES ET LA QUINCAILLERIE SONT BIEN TELLES QU'IDENTIFIÉES SUR LA
LISTE DES PIÈCES

LEA ATENTAMENTE ESTE MANUAL ANTES DE USAR O ENSAMBLAR EL PRODUCTO ASEGÚRESE DE
TENER TODAS LAS PARTES Y ACCESORIOS COMO SE IDENTIFICAN EN LA LISTA DE PIEZAS

5 PIECE WOVEN DINING SET

PIÈCES ENSEMBLE DE SALLE À MANGER EN OSIER DE RÉSINE TRESSÉ POUR PATIO

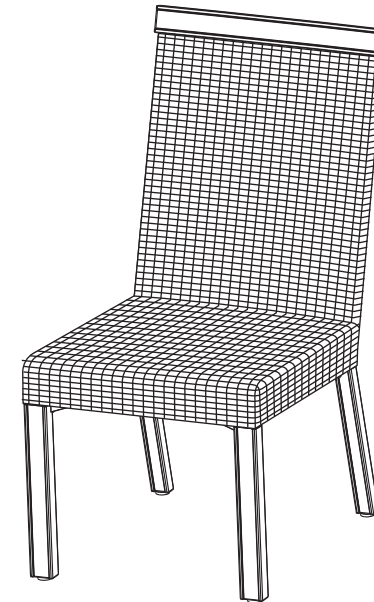
PIEZAS JUEGO DE COMEDOR TEJIDO

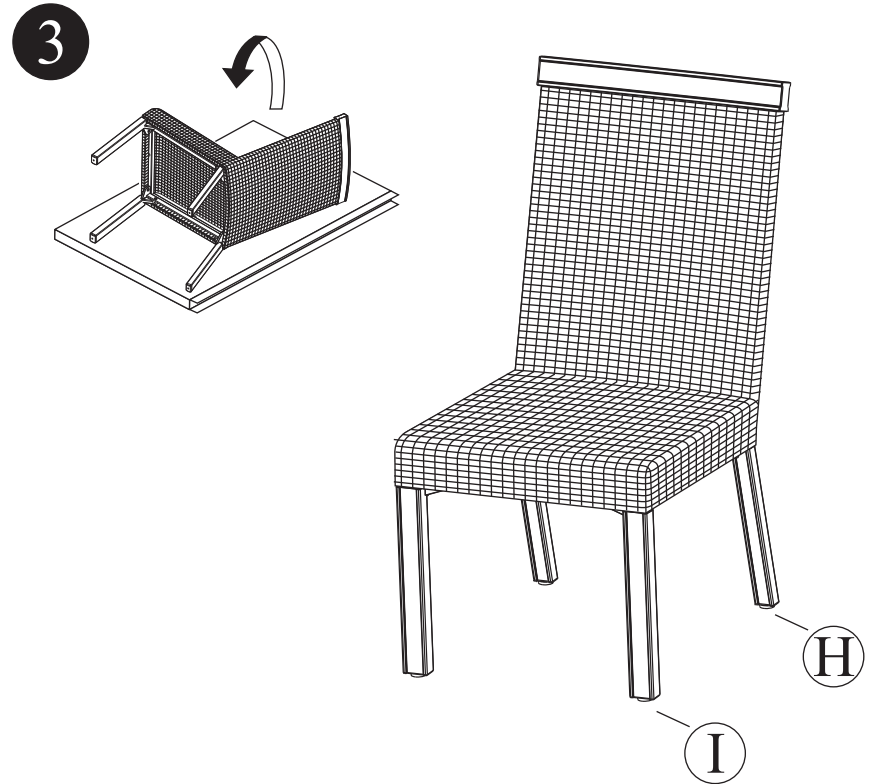
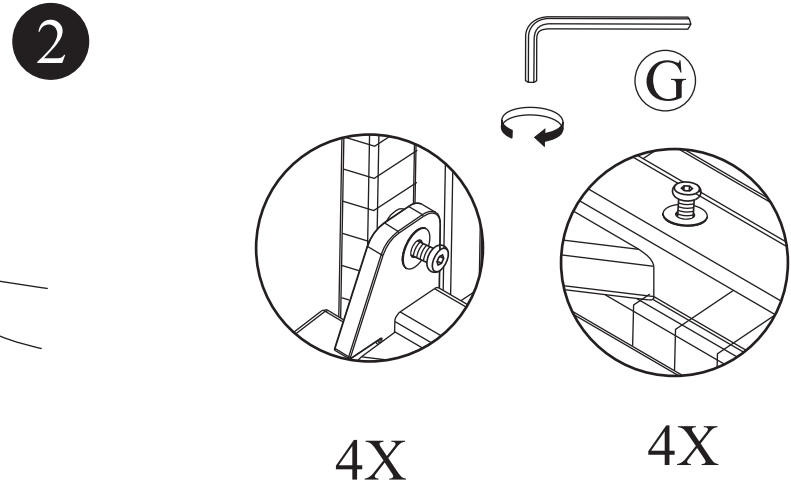
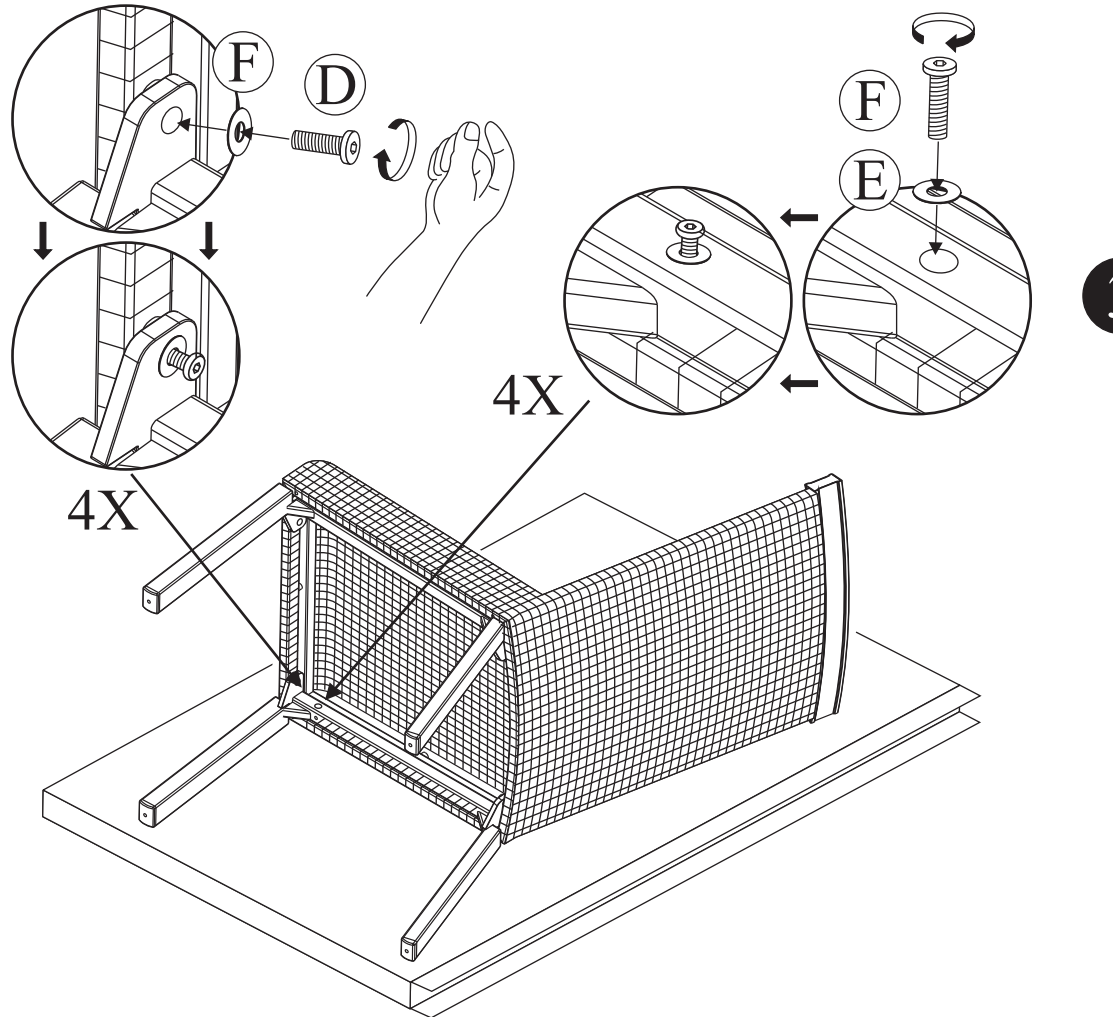
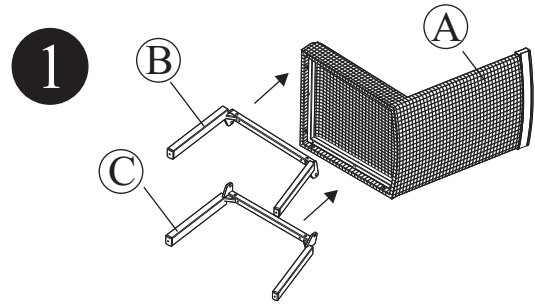
ITM. / ART. 2127041

**IMPORTANT, RETAIN FOR FUTURE
REFERENCE: READ CAREFULLY**

**IMPORTANT, À CONSERVER POUR DE FUTURS
BESOINS DE RÉFÉRENCE : À LIRE SOIGNEUSEMENT**

**IMPORTANTE: CONSERVE PARA FUTURA
REFERENCIA. LEA CUIDADOSAMENTE**



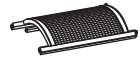

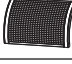


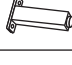
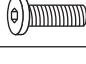
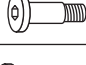
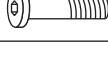



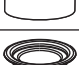







* NOTE: PARTS SHOWN ON PARTS LIST ARE NOT TO SCALE.

* NOTE : LES PIÈCES ILLUSTRÉES NE SONT PAS À L'ÉCHELLE.

*NOTA: LAS PIEZAS MOSTRADAS EN LA LISTA DE PIEZAS NO ESTÁN A ESCALA.

	PARTS LIST LISTE DES PIÈCES LISTA DE PIEZAS	QTY QTÉ CANT	ORDER PART # NUMÉRO DE LA PIÈCE #PIEZA DEL PRODUCTO	DESCRIPTION DESCRIPTION DESCRIPCIÓN
A		1	AT53311	TABLE TOP PLATEAU CUBIERTA DE LA MESA
B		1	AT53312	TABLE LEG-1 PIED DE TABLE-1 SOPORTE CONECTOR DE LAS PATAS-1
C		1	AT53313	TABLE LEG-2 PIED DE TABLE-2 SOPORTE CONECTOR DE LAS PATAS-2
D		1	AT53314	BASE FRAME CADRE DE BASE MARCO BASE
E		1	AT53315	DOOR FRAME CADRE DU PORTE MARCO DE LA PUERTA
F		1	AT53316	LEG CONNECTOR BRACKET-1 CONNEXION DES PIEDS-1 PATA DE LA MESA-1
G		1	AT53317	LEG CONNECTOR BRACKET-2 CONNEXION DES PIEDS-2 PATA DE LA MESA-2
H		1	AT53318	TABLE LEG-3 PIED DE TABLE-3 SOPORTE CONECTOR DE LAS PATAS-3
I		8	HW0036	(20 MM) SCREW (20 MM) VIS (20 MM) TORNILLO
J		1	HW0521	(21 MM) SCREW (21 MM) VIS (21 MM) TORNILLO
K		10	HW0086	(45 MM) SCREW (45 MM) VIS (45 MM) TORNILLO
L		18	HW0004	SMALL WASHER PETITE RONDELLE RONDANA PEQUEÑA
M		2	HW0755	LARGE WASHER GRANDE RONDELLE RONDANA GRANDE
N		1	HW0252	ALLEN WRENCH CLÉ HEXAGONALE LLAVE ALLEN
O		1	ZZK04712	FURNITURE COVER HOUSSE DE PROTECTION CUBIERTA DEL MOBILIARIO
P		1	G0278	UMBRELLA HOLE RING BAGUE DE TROU DE PARAPLUIE ANILLO DEL AGUJERO DEL PARAGUAS

FACTORY ASSEMBLY (ASSEMBLÉ EN USINE ENSAMBLADA DE FÁBRICA)

Q		1	G0368	UMBRELLA HOLE COVER COUVERCLE D'ORIFICE CUBIERTA DEL AGUJERO DEL PARAGUAS
R		8	FC0755	FOOT CAP CAPUCHON DE PIED TAPA DE LA PATA

MAKE SURE YOU HAVE ALL THE PARTS & HARDWARE AS IDENTIFIED ON THE PARTS LIST
VÉRIFIER QUE TOUTES LES PIÈCES ET LA QUINCAILLERIE SONT BIEN TELLES QU'IDENTIFIÉES SUR LA LISTE DES PIÈCES

LEA ATENTAMENTE ESTE MANUAL ANTES DE USAR O ENSAMBLAR EL PRODUCTO ASEGÚRESE DE TENER TODAS LAS PARTES Y ACCESORIOS COMO SE IDENTIFICAN EN LA LISTA DE PIEZAS

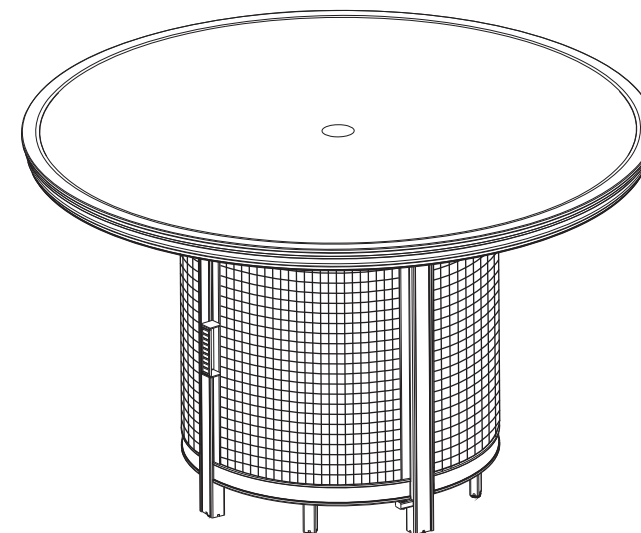
5 PIECE WOVEN DINING SET PIÈCES ENSEMBLE DE SALLE À MANGER EN OSIER DE RÉSINE TRESSÉ POUR PATIO PIEZAS JUEGO DE COMEDOR TEJIDO

ITM. / ART. 2127041

**IMPORTANT, RETAIN FOR FUTURE
REFERENCE: READ CAREFULLY**

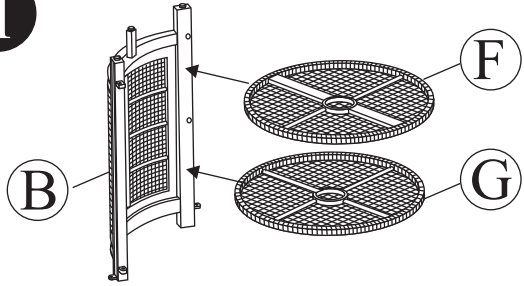
**IMPORTANT, À CONSERVER POUR DE FUTURS
BESOINS DE RÉFÉRENCE : À LIRE SOIGNEUSEMENT**

**IMPORTANTE: CONSERVE PARA FUTURA
REFERENCIA. LEA CUIDADOSAMENTE**

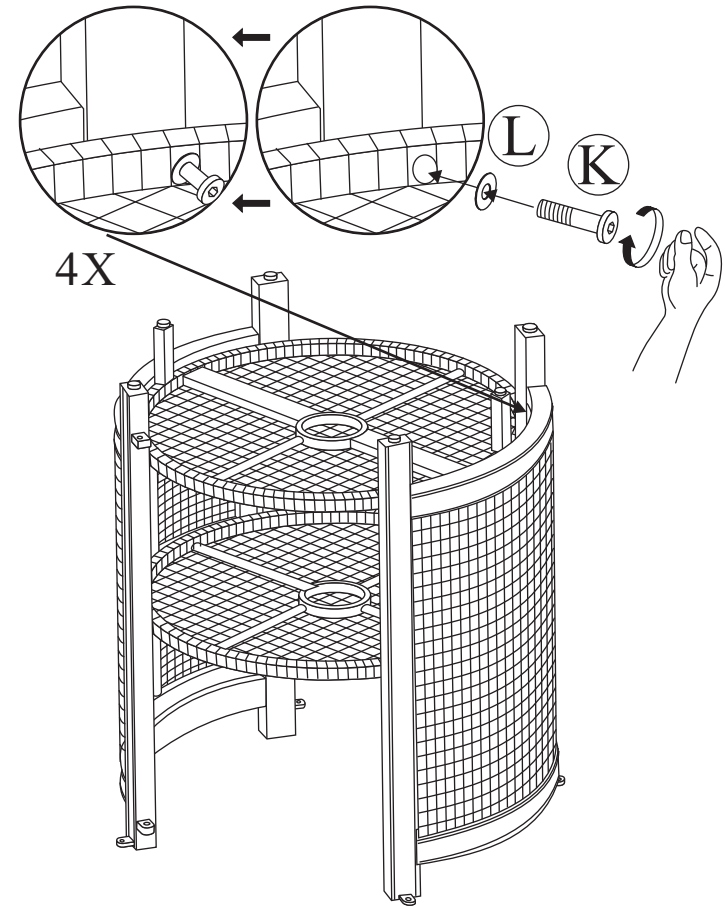
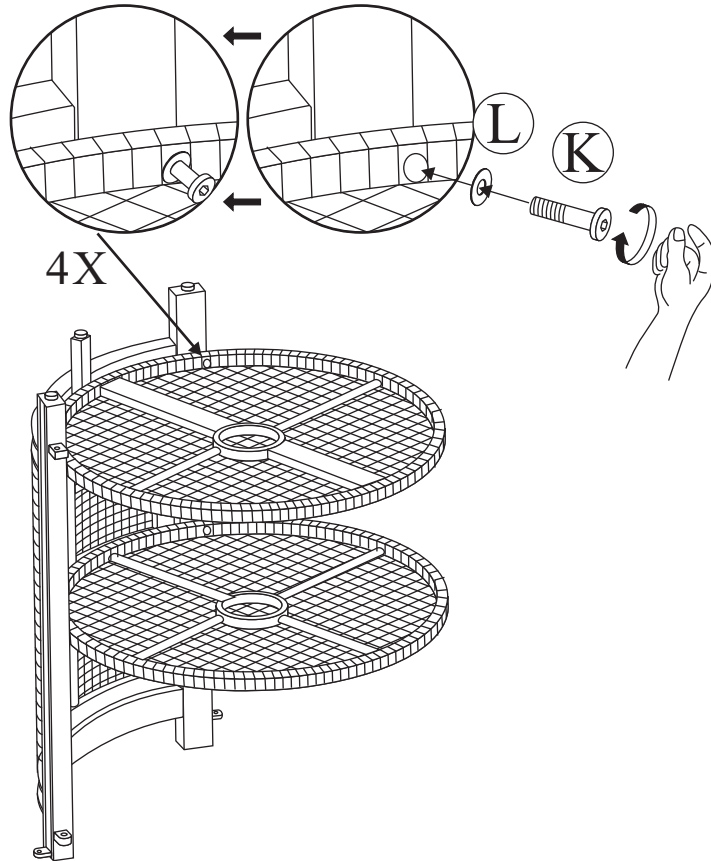
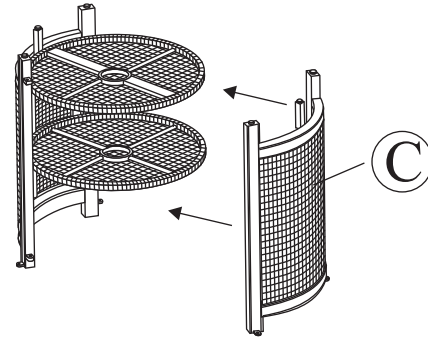


*The furniture cover (O) is designed to protect your investment from the elements and will repel water. Please note the cover is not 100% waterproof and moisture may seep in if allowed to collect.
*La housse de protection (O) est conçue pour protéger le mobilier et repoussera l'eau. Il faut toutefois noter qu'elle n'est pas entièrement imperméable et que de l'humidité pourrait suinter si on laisse l'eau s'accumuler.
*La cubierta de los muebles (O) está diseñada para proteger su inversión de la intemperie y repelerá el agua. Observe que la cubierta no es 100% a prueba de agua y la humedad se puede filtrar si se deja acumular.

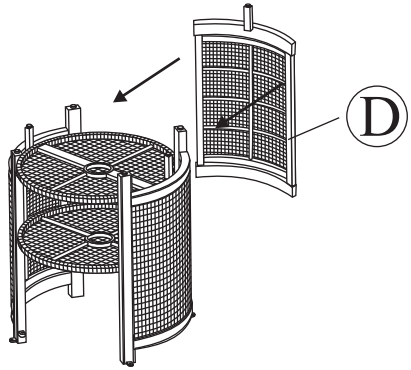
1



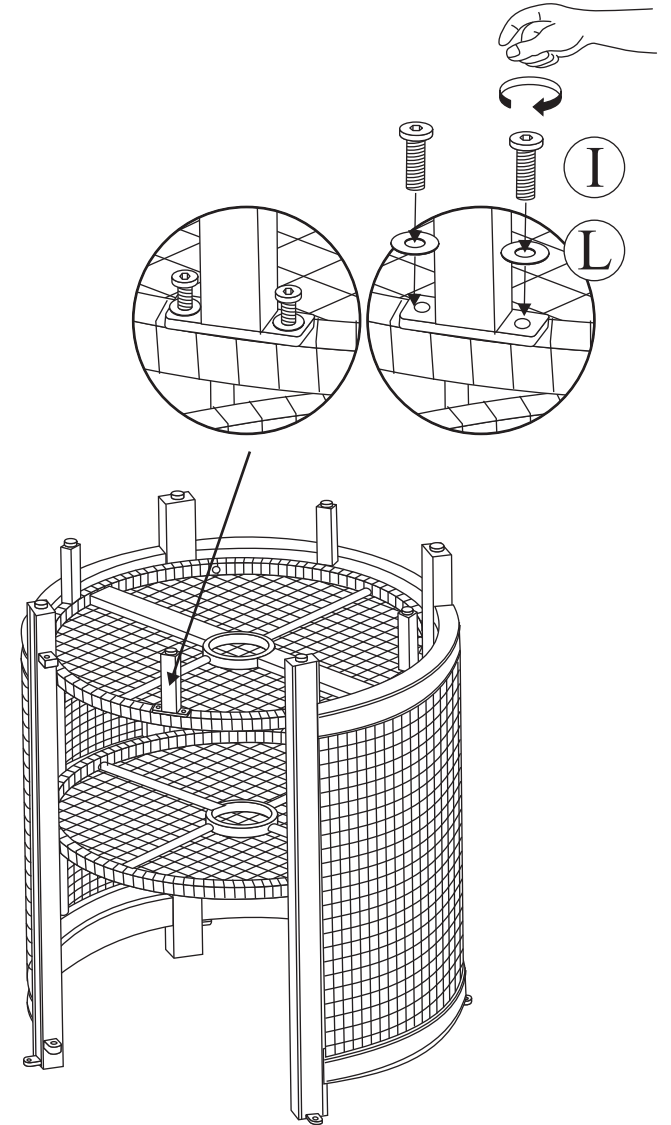
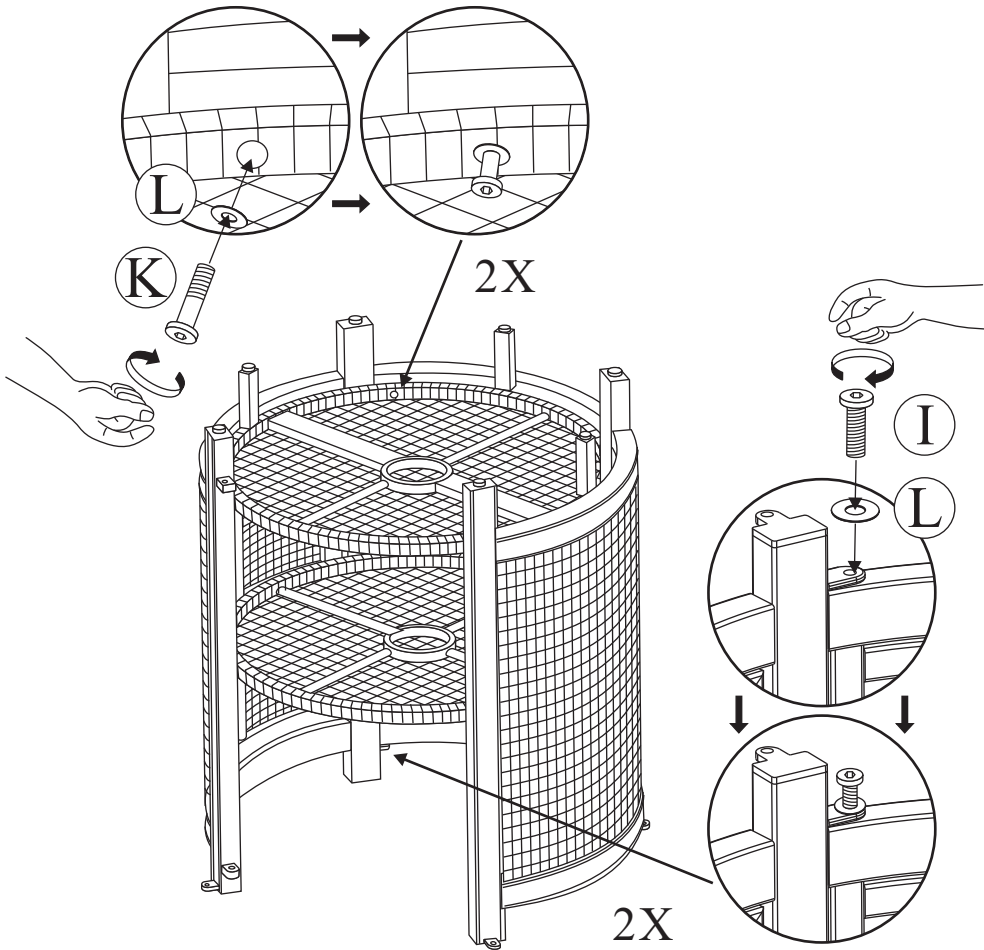
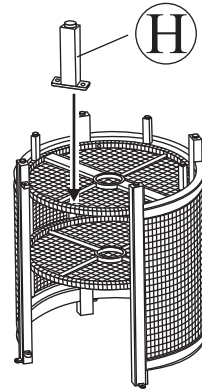
2



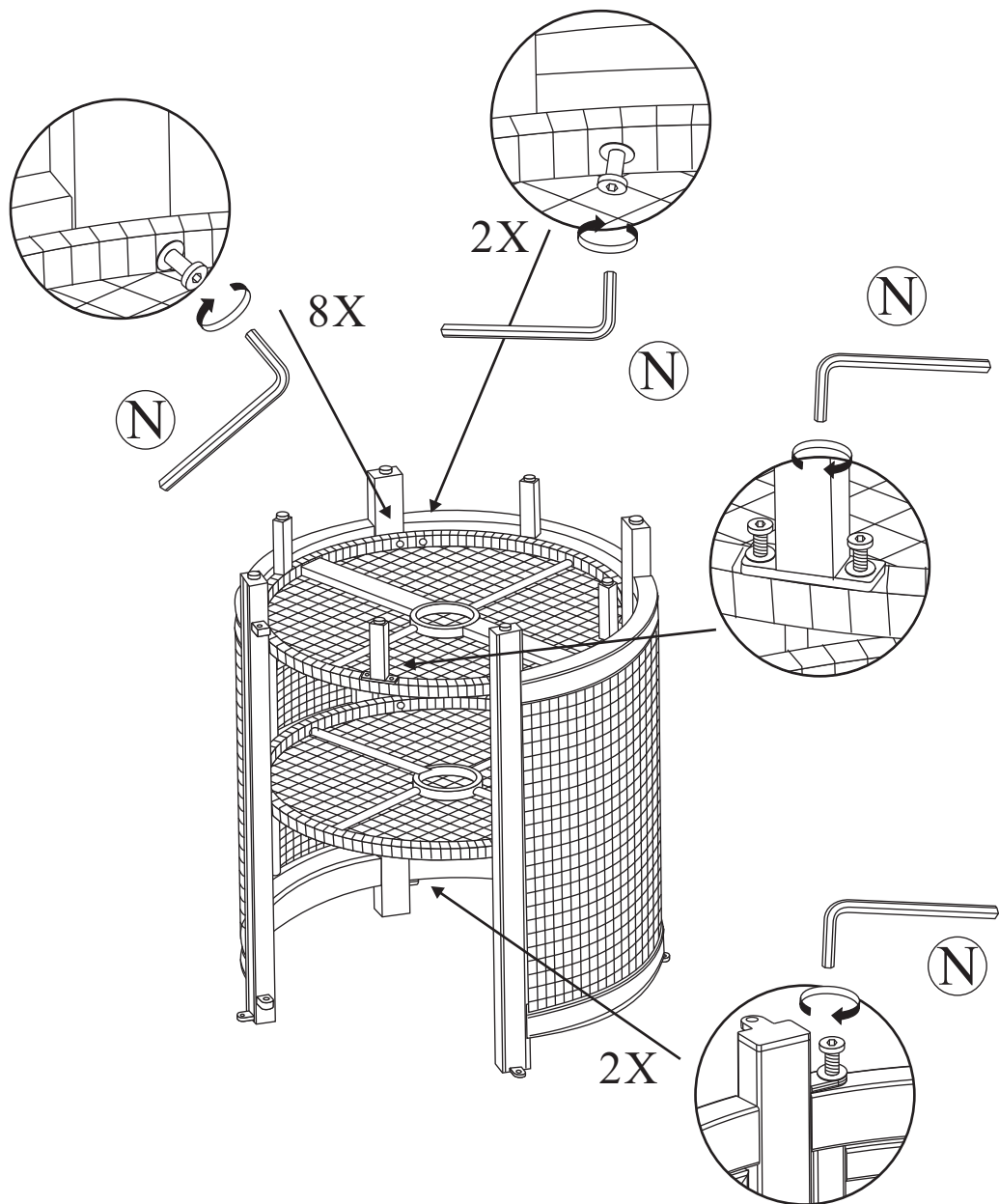
3



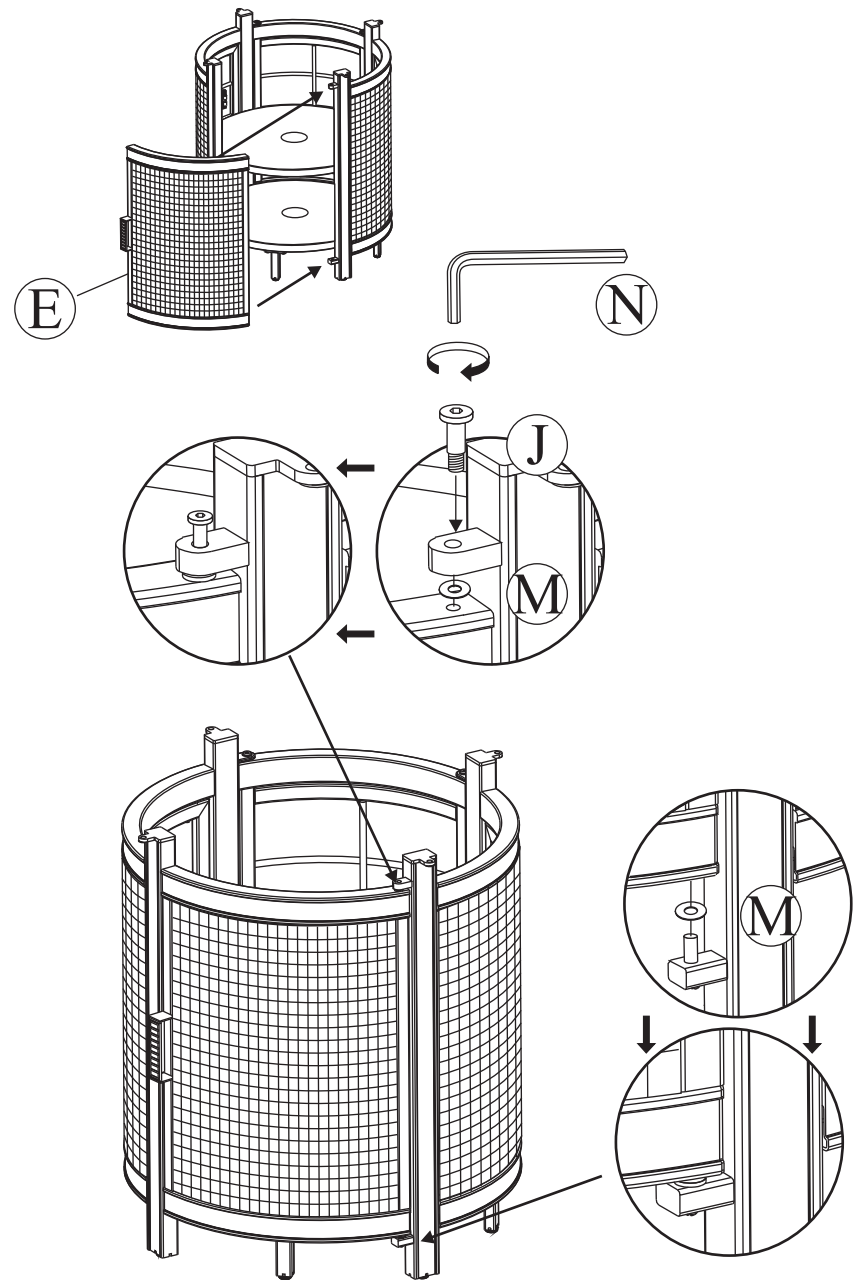
4



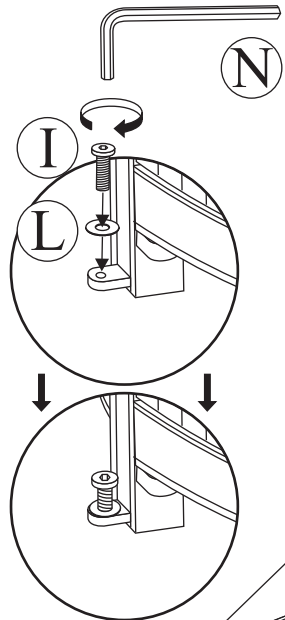
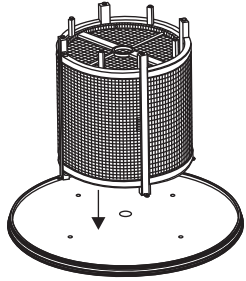
5



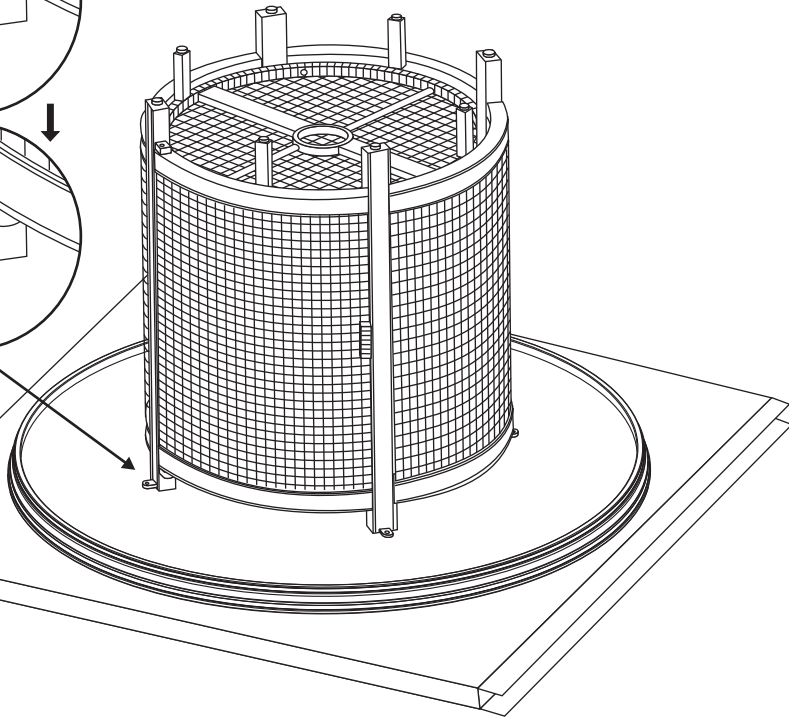
6



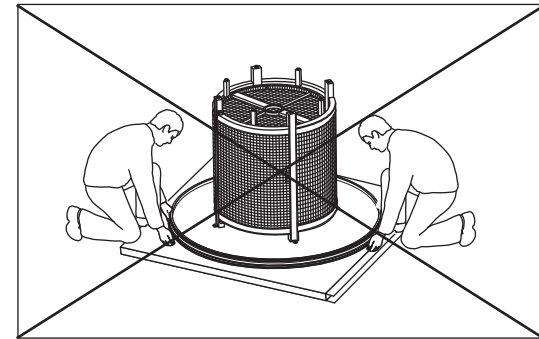
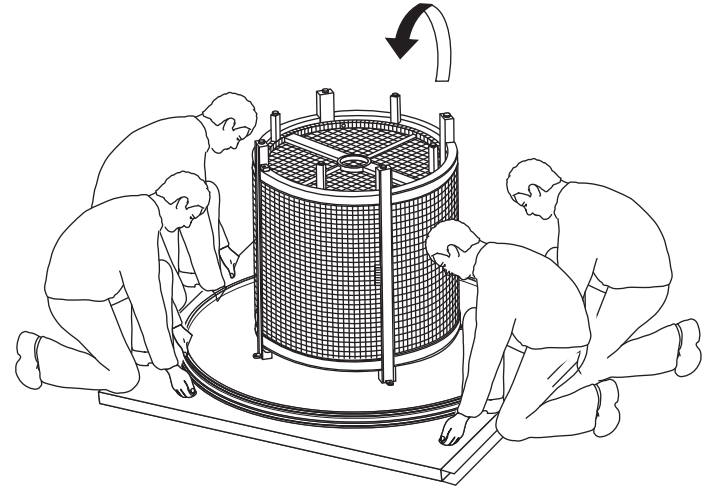
7



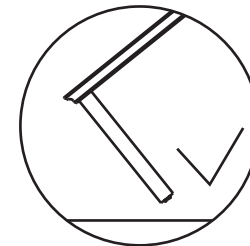
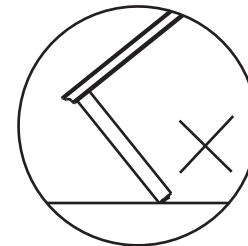
4X



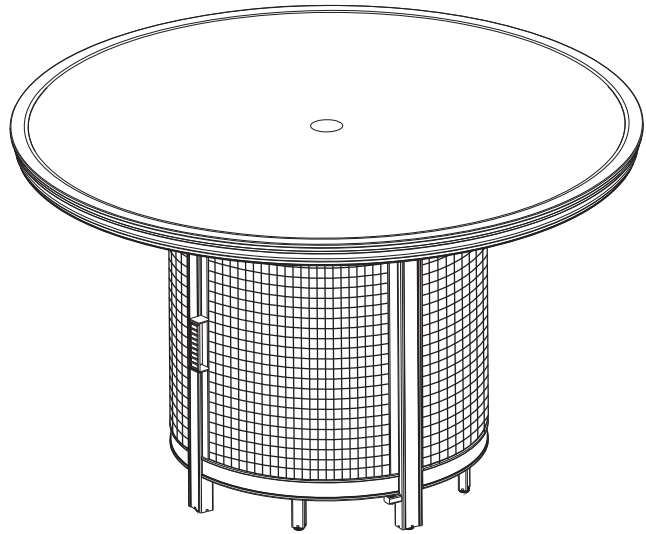
8



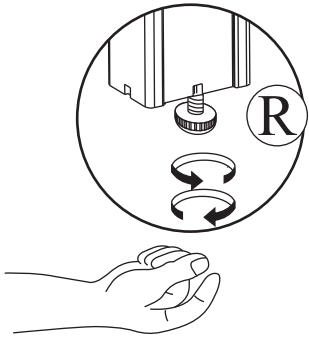
⚠ Do not use any table leg as pivot point to turn over the table.
 N'utilisez pas une pied de table comme le point de pivot pour retourner la table.
 No use ninguna pata de la mesa como el punto del pivote para volcar la mesa.



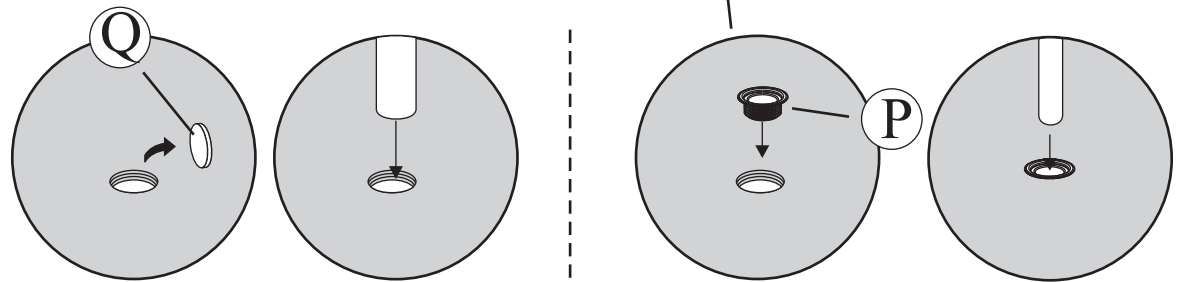
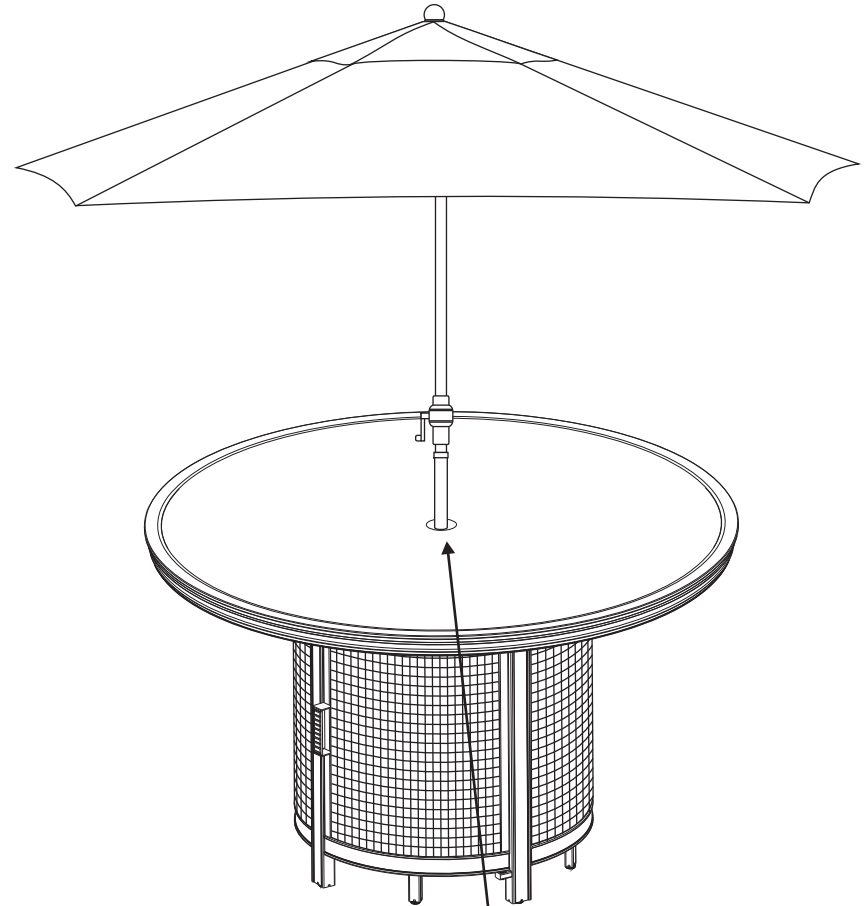
9



8X

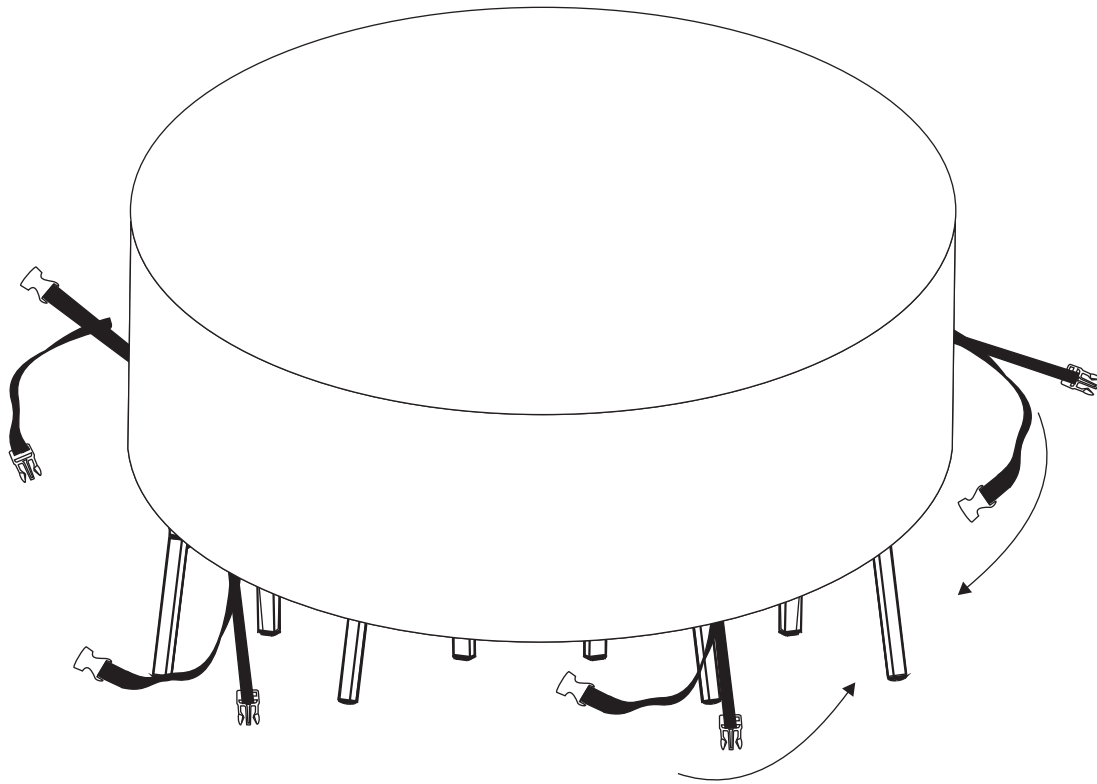
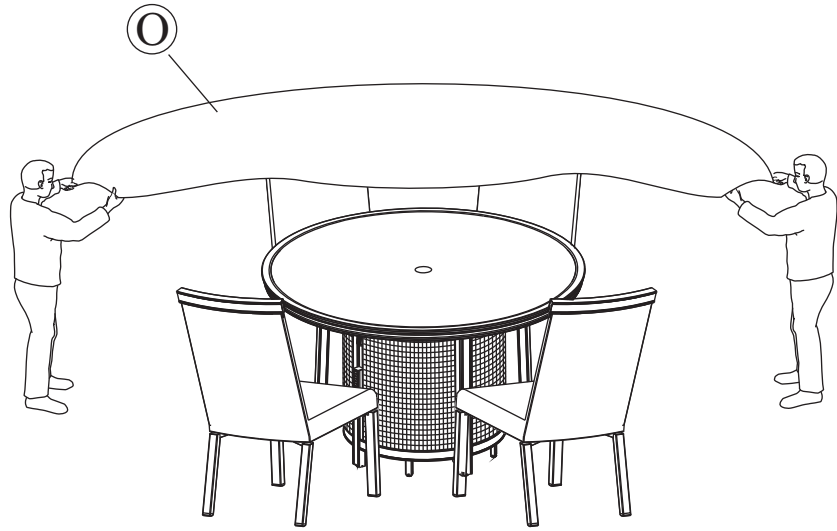


10

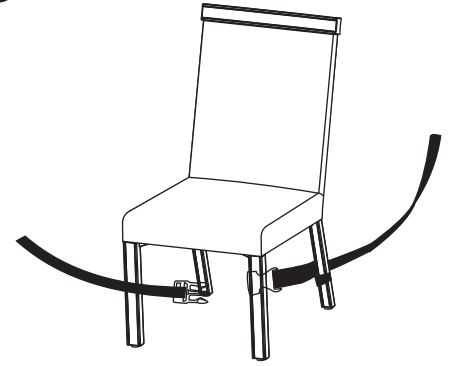


If using a small umbrella with a pole less than 1.4 in / 3.8cm, add part P.
 Si vous utilisez un petit parapluie avec un poteau inférieur à 1,4 po / 3,8 cm, ajoutez la partie P.
 Si utiliza un paraguas pequeño con un poste de menos de 3,8 cm, agregue la parte P.

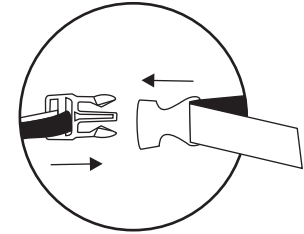
11



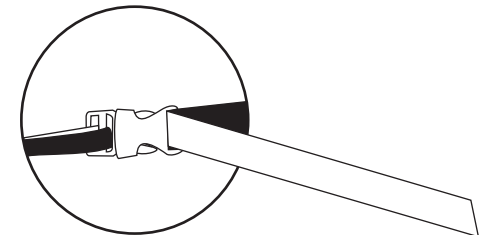
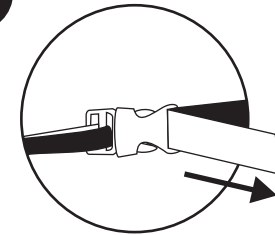
A



B



C



Distributed by:
Costco Wholesale Corporation
P.O. Box 34535
Seattle, WA 98124-1535
USA
1-800-774-2678
www.costco.com

Costco Wholesale Canada Ltd.*
415 W. Hunt Club Road
Ottawa, Ontario
K2E 1C5, Canada
1-800-463-3783
www.costco.ca
* faisant affaire au Québec sous
le nom les Entrepôts Costco

Importado por:
Importadora Primex S.A. de C.V.
Blvd. Magnocentro No. 4
San Fernando La Herradura
Huixquilucan, Estado de México
C.P. 52765
RFC: IPR-930907-S70
(55)-5246-5500
www.costco.com.mx

Costco Wholesale Australia Pty Ltd
17-21 Parramatta Road
Lidcombe NSW 2141
Australia
www.costco.com.au

Costco Wholesale UK Ltd /
Costco Online UK Ltd
Hartspring Lane
Watford, Herts
WD25 8JS
United Kingdom
01923 213113
www.costco.co.uk

Costco Wholesale Spain S.L.U.
Polígono Empresarial Los Gavilanes
C/ Agustín de Betancourt, 17
28906 Getafe (Madrid) España
NIF: B86509460
900 111 155
www.costco.es

Costco Wholesale Iceland ehf.
Kauptún 3-7, 210 Gardabaer
Iceland
www.costco.is

Costco France
1 avenue de Bréhat
91140 Villebon-sur-Yvette
France
01 80 45 01 10
www.costco.fr

Costco Wholesale Japan Ltd.
3-1-4 Ikegami-Shincho
Kawasaki-ku, Kawasaki-shi,
Kanagawa 210-0832 Japan
0570-200-800
www.costco.co.jp

Costco Wholesale Korea, Ltd.
40, Iljik-ro
Gwangmyeong-si
Gyeonggi-do, 14347, Korea
1899-9900
www.costco.co.kr

Costco Wholesale New Zealand Limited
2 Gunton Drive
Westgate
Auckland 0814
New Zealand

Costco (China) Investment Co., Ltd.
Room 1003, Block 2, 2388 Xiupu Road,
Pudong New Area, Shanghai
China 201315
+86-21-6257-7065

Costco Wholesale Sweden AB
Saluvägen 5
187 66 Täby
Sweden