

**IMPORTANT, RETAIN THESE INSTRUCTIONS FOR FUTURE REFERENCE: READ CAREFULLY**

**⚠ CAUTION**

- To avoid injury, use care when assembling.
- Use on level surface.
- Adult supervision when used by children.
- Maximum load 4.5 kg / 10 lb. Exceeding this weight may damage product and cause potential injury.

**IMPORTANT, CONSERVEZ CES INSTRUCTIONS POUR POUVOIR VOUS Y REPORTER ULTÉRIEUREMENT.: À LIRE SOIGNEUSEMENT**

**⚠ AVERTISSEMENT**

- Pour éviter les blessures, soyez attentifs à l'assemblage.
- Utiliser sur une surface plane.
- Supervision d'un adulte lors de l'utilisation par des enfants.
- Charge maximale 4,5Kg /10lb. Le dépassement de ce poids peut endommager le produit et provoquer des blessures potentielles.

**VIKTIGT, SPARA FÖR FRAMTIDA BEHOV: LÄS NOGGRANT**

**⚠ VARNING**

- Var försiktig vid montering för att undvika skador.
- Använd på plan underlag.
- Tillsyn av vuxen krävs när produkten används av barn.
- Maximal belastning 4,5 kg. Om denna vikt överskrids kan produkten skadas och orsaka potentiell skada.



**To Make Assembly Even Easier Watch Video Here**

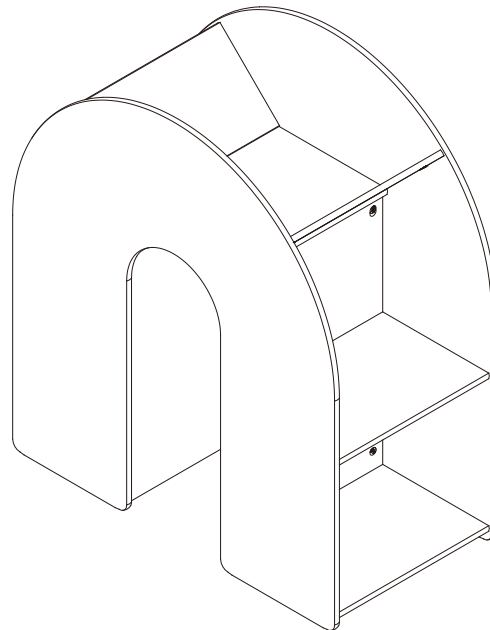
**Pour rendre l'assemblage encore plus facile regardez la vidéo ici**

**Titta på videon här för att göra monteringen ännu enklare**

Before contacting Delta Consumer Experience Center please ensure this information matches the information found on the label on the Back Panel.

Avant de contacter le Centre d'Expérience du Consommateur de Delta assurez-vous que cet information correspond à l'information figurant sur l'étiquette située sur à panneau arrière.

Innan du kontaktar Deltas kundtjänstcenter, se till att denna information stämmer överens med informationen som finns på etiketten på baksidan.



**For Questions or to Contact Us:**

+1 (877) 342-3418

DeltaChildren.com/Help

If unable to access website, please email wcs@DeltaChildren.com

Expect longer response times via email.

**Pour des questions ou pour nous contacter :**

+1 (877) 342-3418

DeltaChildren.com/Help

Si vous n'arrivez pas à accéder au site internet, veuillez écrire à wcs@DeltaChildren.com

Attendez vous à des temps de réponse plus longs par e-mail

**Kontakta oss vi frågor:**

+1 (877) 342-3418

DeltaChildren.com/Help

Om du inte kommer åt webbplatsen, vänligen maila wcs@DeltaChildren.com  
Räkna med längre svarstider via e-post.

**NOTE: 2 PERSON ASSEMBLY IS NECESSARY.**

**REMARQUE : NÉCESSITE UN ASSEMBLAGE À 2 PERSONNES.**

**OBS: TVÅ PERSONER KRÄVS FÖR MONTERING.**



**ASSEMBLY TO BE CARRIED OUT BY COMPETENT ADULT ONLY.**

During assembly children should be kept away from the product due to possible risk of injury.



**MONTAGE À EFFECTUER UNIQUEMENT PAR UN ADULTE COMPÉTENT.**

Pendant l'assemblage, les enfants doivent être tenus à l'écart du produit en raison d'un risque possible de blessure.



**SKA MONTERAS AV EN VUXEN**

Produkten innehåller små delar vid montering. Förvara utom räckhåll för barn tills monteringen är klar.

Style #: \_\_\_\_\_  
Lot: \_\_\_\_\_  
Date: \_\_\_\_\_

This product is not intended for institutional or commercial use.  
Ce produit ne pas destine a un usage institutionnel ou commercial.  
Denna produkt är inte avsedd för institutionell eller kommersiell användning.

**NOTES ON ASSEMBLY:**

-During the assembly process whenever using screws or bolts, check each by placing the screw/bolt on the diagram of the item which is drawn actual size and design. Be sure to use the proper size and shape specified in the instructions.

-To assemble this unit you may be required to place the unit on it's side and face. It is strongly recommended that assembly is done on a soft, non-abrasive surface to avoid damaging the finish.

**NOTES ON USE:**

Keep children and others safe by following these simple rules:

- Do not allow any child to play on furniture
- Do not allow climbing on any piece of furniture.
- Do not allow hanging from any piece of furniture.
- Always monitor your child's activity when in the nursery.
- This product is suitable for children in the age range of children for which the product is designed, 5+ years.

**REMARQUES SUR L'ASSEMBLAGE :**

-Lors de l'assemblage, quand vous utilisez vis ou boulons, vérifiez chaque pièce en plaçant le vis/boulon sur le diagramme de la pièce concernée qui est dessinée en taille et forme réelle. Assurez-vous d'utiliser la taille et la forme exacte comme il est spécifié dans les instructions.

-Pour assembler cet élément vous pourriez avoir besoin de le placer sur le côté latéral et sur le côté frontal. Il est fortement recommandé de faire l'assemblage sur une surface lisse, non abrasive (comme le film mousse de l'emballage) pour éviter d'endommager les finitions.

**REMARQUES SUR L'UTILISATION :**

Assurez la sécurité des enfants et des autres en suivant ces simples règles :

- Ne pas autoriser les enfants à jouer sur un meuble.
- Ne pas autoriser l'escalade d'aucun meuble.
- Ne pas autoriser à se suspendre d'aucun meuble.
- Toujours surveiller l'activité de votre enfant lors qu'il se trouve dans sa chambre.
- Important : conservez ces instructions pour pouvoir vous y reporter ultérieurement.
- Ce produit convient aux enfants de la tranche d'âge pour laquelle le produit est conçu, soit 5 ans et plus.

**ANMÄRKNINGAR OM MONTERING:**

-När du använder skruvar eller bultar under monteringsprocessen bör du kontrollera dem genom att placera skruven/bulten på ritningen av hyllan, som är ritad i verklig storlek och design. Se till att använda rätt storlek och form enligt vad som anges i instruktionerna.

-För att montera hyllan kan du behöva placera den på sidan eller liggande. Monteringen bör göras på en mjuk yta för att undvika att hyllan skadas.

**ANMÄRKNINGAR VID ANVÄNDNING:**

Skydda barn och andra genom att följa dessa enkla råd:

- Låt inte barn leka på möbelen.
- Klättra inte på möbelen.
- Häng inte från möbelen.
- Övervaka alltid ditt barn i barnrummet.
- Den här produkten lämpar sig för barn i åldersspannet för vilket den är designad: över 5 år.

#### **NOTES ON CARE AND MAINTENANCE:**

- Do not scratch or chip the finish.
- Inspect the product periodically, contact Delta Children's Products for replacement parts or questions.
- Do not store the product or any parts in extreme temperatures and conditions such as a hot attic or a damp, cold basement. These extremes can cause a loss of structural integrity.
- To preserve the luster of the high quality finish on your product, it is recommended to place a doily or felt pad under any items you place on the finish.
- Clean with a damp cloth, then a dry cloth to preserve the original luster and beauty of this fine finish.
- Do not use abrasive chemicals.
- Do not spray cleaners directly onto furniture.
- Lift slightly when moving on carpeting to prevent leg breakage.
- Use of a vaporizer near furniture will cause wood to swell and finish to peel.
- Do not use this item if any components are missing or damaged.

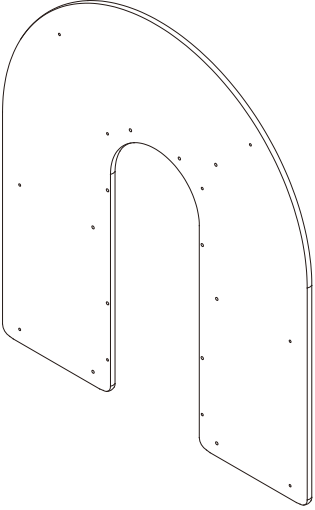
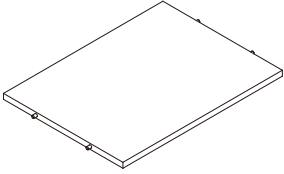
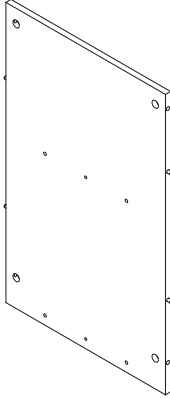
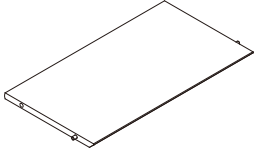
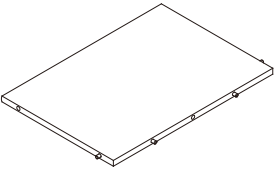
#### **REMARQUES SUR LE SOIN ET L'ENTRETIEN:**

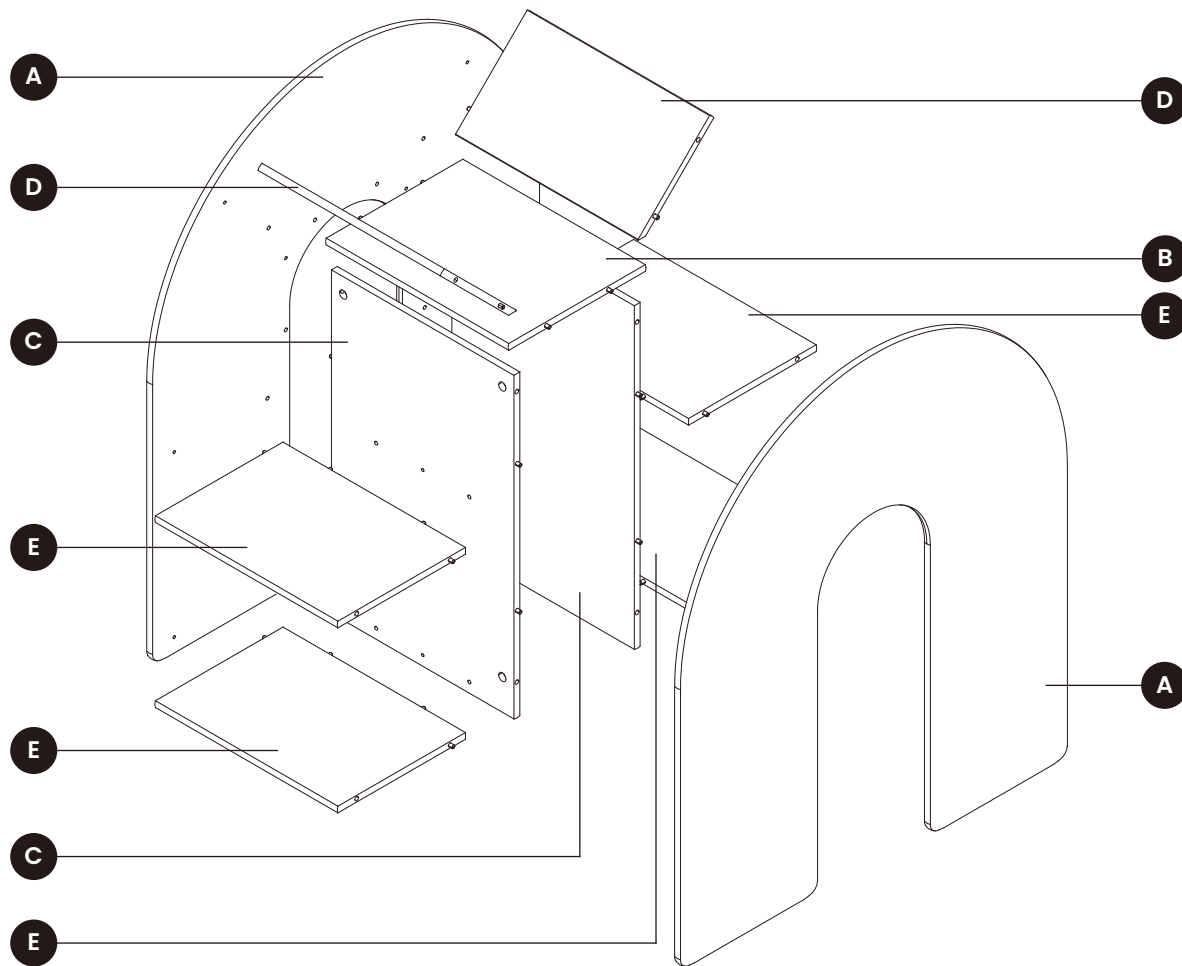
- Ne pas rayer ou ebrecher la finition.
- Examinez de pres le produit regulierement, contactez Delta Children's Products pour les pieces de rechange ou pour poser des questions.
- Ne pas ranger le produit ou des pieces a des temperatures extremes ou dans des conditions comme un grenier chaud ou une cave froide et humide. Ces extremes peuvent causer une perte de l'integrite de la structure du produit
- Pour préserver le lustre original et la beauté de ce fini raffiné nettoyer avec un chiffon humide, puis un chiffon sec.
- Ne pas utiliser des produits chimiques abrasifs
- Ne pas pulveriser un nettoyant directement sur le meuble, pulveriser sur le torchon et puis appliquer sur le meuble. Testez le produit nettoyant sur un endroit discret avant de l'utiliser sur la totalite du meuble
- Lors d'un deplacement sur une moquette ou tapis, soulevez legerement le meuble pour eviter de casser les pieds.
- L'utilisation d'un vaporisateur pres du meuble causera le gonflement du bois et l'ecaillage de la finition.
- N'utilisez pas cet article si certains éléments sont manquants ou endommagés.

#### **ANMÄRKNINGAR OM SKÖTSEL OCH UNDERHÅLL:**

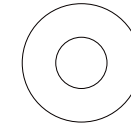
- Repa inte ytan eller orsaka hack i den.
- Inspektera produkten med jämna mellanrum, kontakta Delta Children's Products för reservdelar eller vid frågor.
- Förvara inte produkten eller delar av den i extrema temperaturer och förhållanden som på en varm vind eller i en fuktig, kall källare. Dessa ytterligheter kan orsaka skador på materialet.
- För att bevara den högkvalitativa ytans lyster rekommenderas det att du placerar ett underlägg under alla föremål du placerar på ytan.
- Rengör med en fuktig trasa och torka med en torr trasa för att bevara ytans ursprungliga lyster och utseende.
- Använd inte slipande kemikalier.
- Spraya inte rengöringsmedel direkt på möbeln.
- Lyft möbeln när den flyttas för att undvika skador.
- Om man använder en vape nära möbler kommer träet att svälla och slutligen flagna.
- Använd inte produkten om några delar saknas eller har skadats.

**PARTS  
PIÈCES  
DELAR**

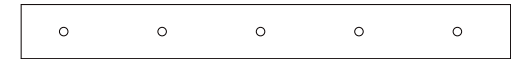
			
<p><b>A. Side x 2</b> Côté Sida</p>	<p><b>B. Top Shelf x 1</b> Étagère supérieure Övre hylla</p>	<p><b>C. Center Back x 2</b> Arrière central Mittparti bak</p>	<p><b>D. Angle Shelf x 2</b> Étagères angulaires Vinkelhylla</p>
			
<p><b>E. Shelf x 4</b> Étagère Hyllplan</p>			



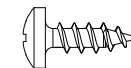
TIP OVER RESTRAINT HARDWARE LIST  
 LISTE DU MATERIEL DU DISPOSITIF ANTI-BASCULE  
 HÅRDVARUFÖRTECKNING FÖR TIPPSKYDD



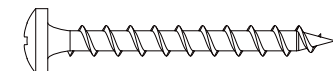
**ZZ1.** Washer x2  
 Rondelle  
 Bricka



**ZZ2.** Wall Strap x1  
 Sangle murale  
 Vägghäste



**ZZ3.** Short Screw x1  
 Vis Court  
 Kort skruv

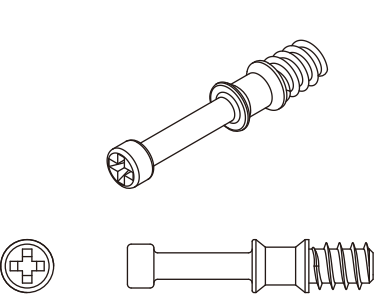
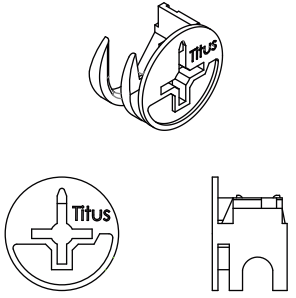
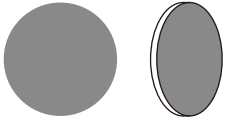

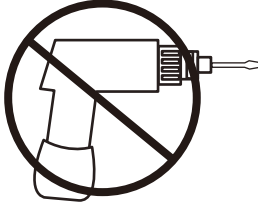


**ZZ4.** Long Screw x1  
 Vis Longue  
 Lång skruv

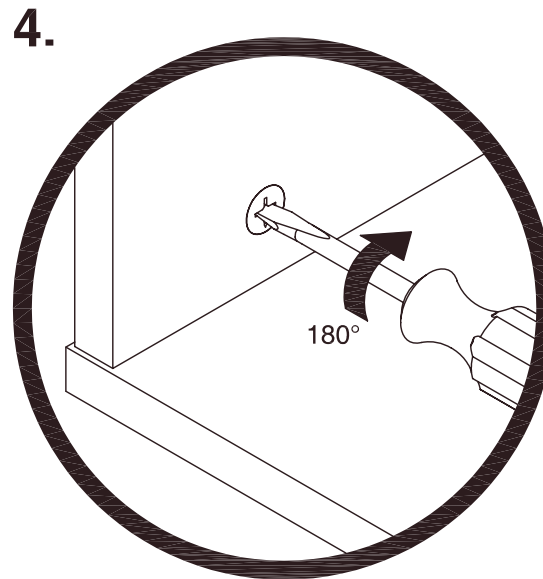
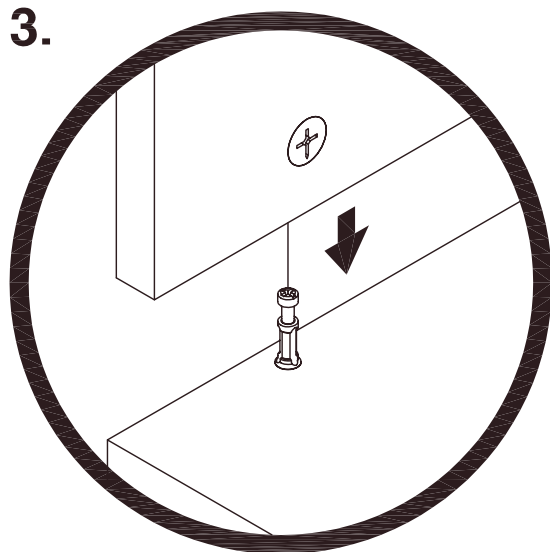
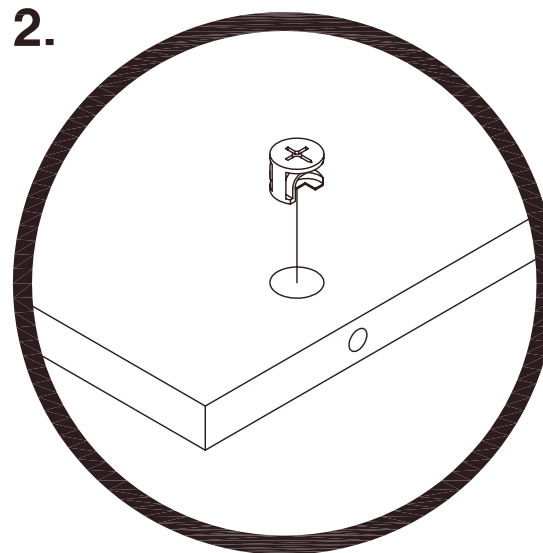
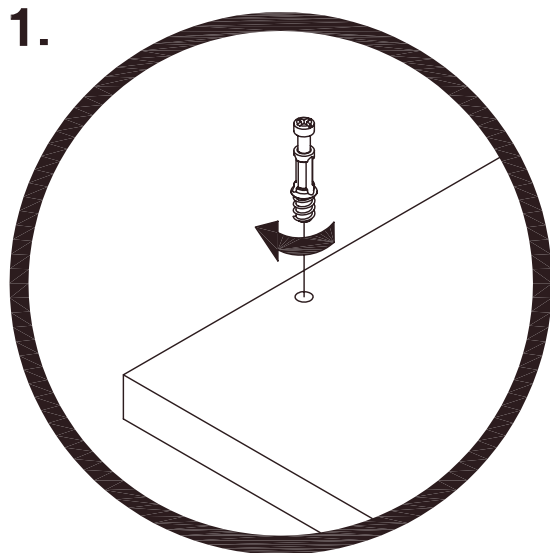
**PARTS:** HARDWARE KIT

**PIÈCES:** L'ENSEMBLE DE QUINCAILLERIE

**DELAR:** HÅRDVARA

			 <p>Phillips Screwdriver (Not Provided)</p> <p>Tournevis 'Phillips' (Non Prévu)</p> <p>Phillips skruvmejsel (ingår ej)</p>
<p><b>AA.</b> Cam Bolt x 24 Boulons à came Kopplingskruv</p>	<p><b>BB.</b> Cam Lock x 24 Verrous à came Kopplingsbeslag</p>	<p><b>CC.</b> Sticker x 12 Étiquette adhésive klistermärke</p>	 <p><b>No drills necessary.</b> Do not use power screwdriver.</p> <p><b>Aucun forage n'est nécessaire.</b> Ne pas utiliser de tournevis électrique.</p> <p><b>Borr behövs inte.</b> Använd inte en eldriven skruvmejsel.</p>

**How to use the cam lock system.**  
**Utilisation du système de verrous à came.**  
**Så här använder du kopplingsbeslagen**



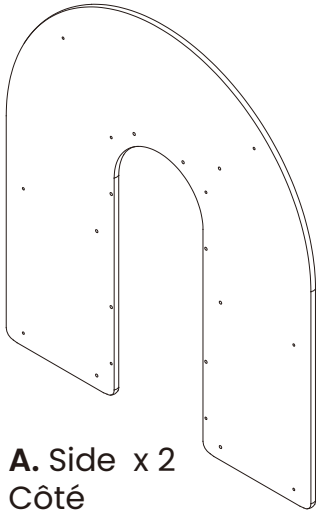
1. Cam bolts must be screwed down flush.  
2. Insert the cams.

1. Les boulons à cames doivent être vissés à fleur de surface.  
2. Insérez les cames.

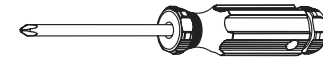
1. Kopplingskruvarna måste skruvas ner helt.  
2. Montera kopplingsdelarna.

**STEP 1 / ÉTAPE 1 / STEG 1**

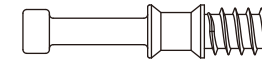
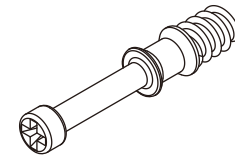
Parts and tools required to complete step  
Pièces et outils nécessaires au montage  
Delar och verktyg som behövs i detta steg



**A. Side x 2**  
Côté  
Sida

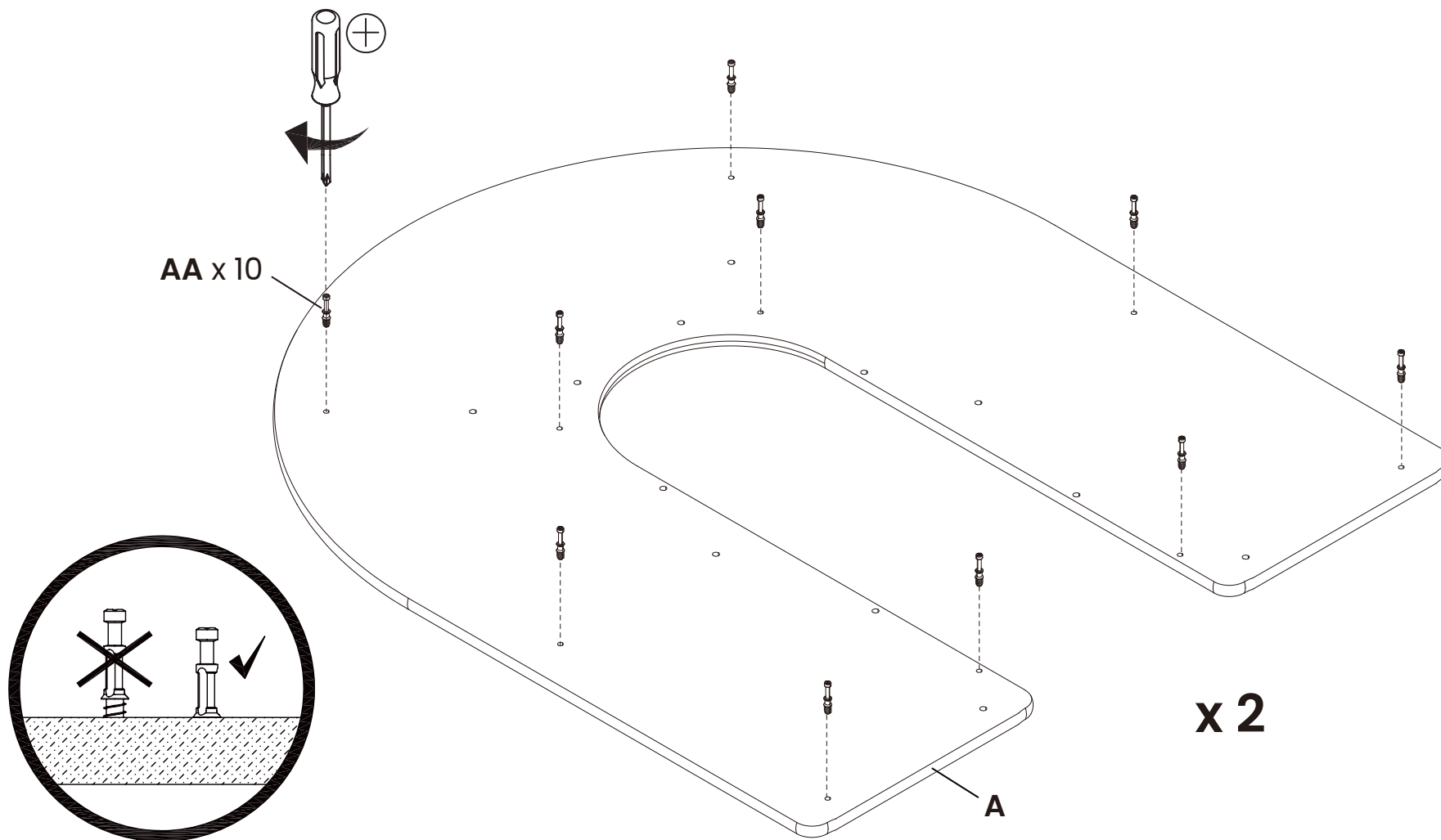


Phillips Screwdriver (Not Provided)  
Tournevis 'Phillips' (Non Prévu)  
Phillips skruvmejsel (ingår ej)



**AA. Cam Bolt x 20**  
Boulons à came  
Kopplingskruv

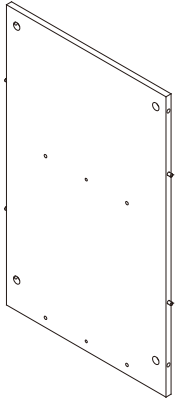




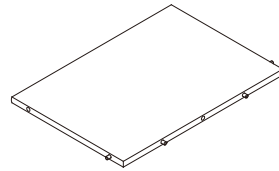
Cam Bolts must be screwed down flush.  
Les boulons à came doivent être vissés à fleur de Surface.  
Kopplingskruvarna måste skruvas ner helt.

**STEP 2 / ÉTAPE 2 / STEG 2**

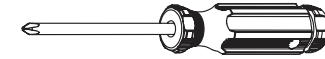
Parts and tools required to complete step  
 Pièces et outils nécessaires au montage  
 Delar och verktyg som behövs i detta steg



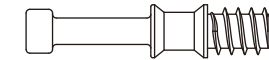
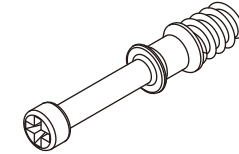
**C.** Center Back x 2  
 Arrière central  
 Mittparti bak



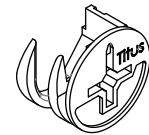
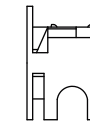
**E.** Shelf x 4  
 Étagère  
 Hyllplan



Phillips Screwdriver (Not Provided)  
 Tournevis 'Phillips' (Non Prévu)  
 Phillips skruvmejsel (ingår ej)



**AA.** Cam Bolt x 4  
 Boulons à came  
 Kopplingskruv

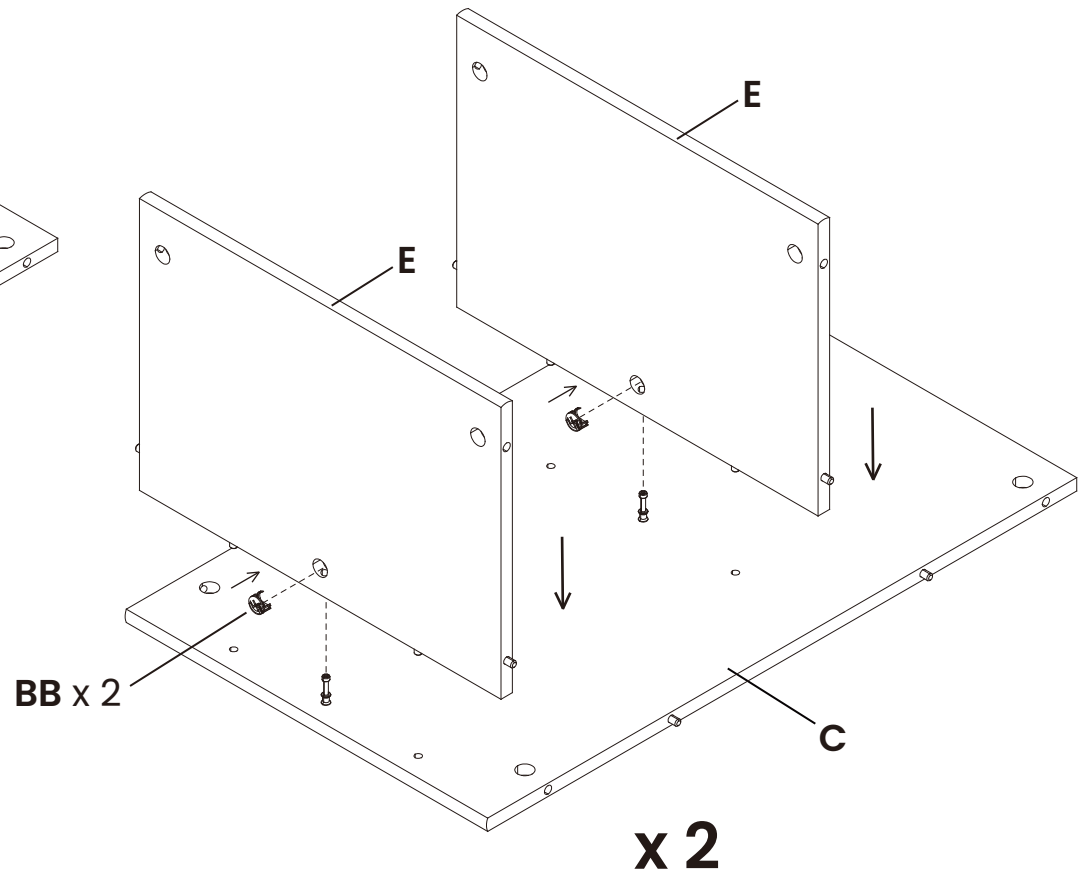
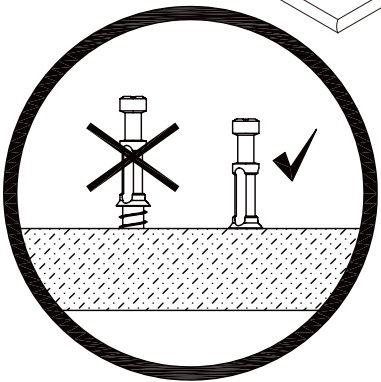
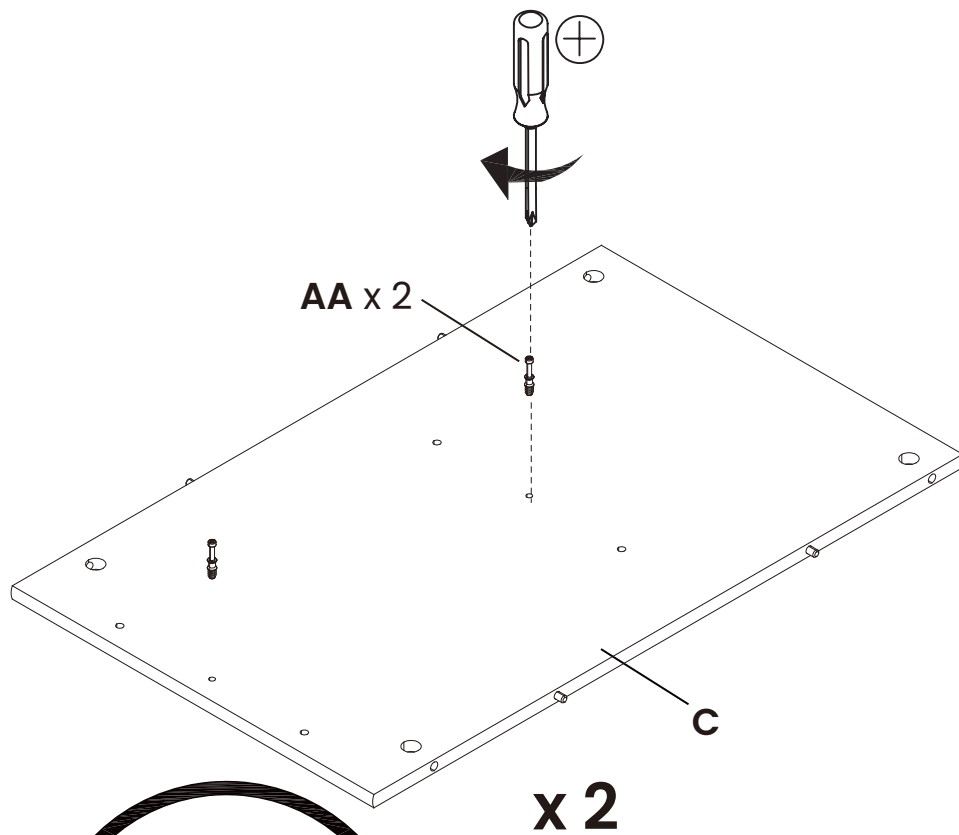


**BB.** Cam Lock x 4  
 Verrous à came  
 Bloqueo de Leva

Refer to page 7 for instructions on how to use the cam lock system.

Référez-vous à la page 7 pour des informations complémentaires sur la manière d'utiliser le système de verrous à came.

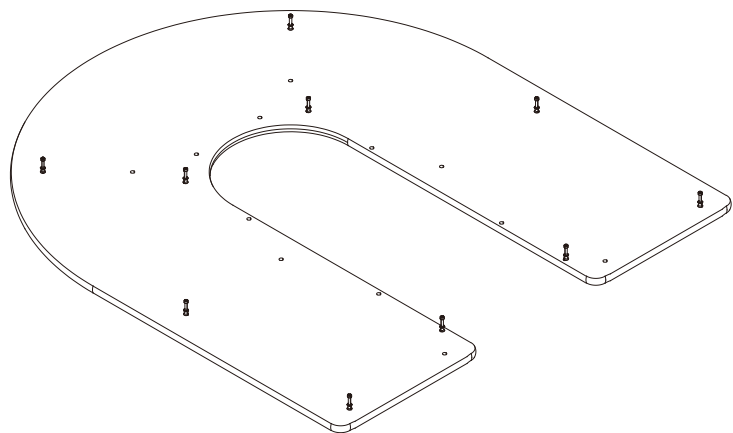
Se sid 7 för instruktioner om hur du använder kopplingsbeslagen.



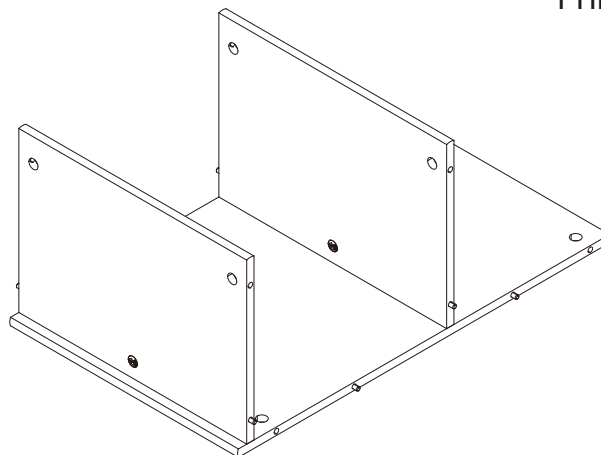
Cam Bolts must be screwed down flush.  
 Les boulons à came doivent être vissés à fleur de Surface.  
 Kopplingskruvarna måste skruvas ner helt.

**STEP 3 / ÉTAPE 3 / STEG 3**

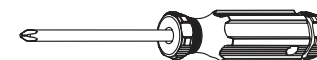
Parts and tools required to complete step  
 Pièces et outils nécessaires au montage  
 Delar och verktyg som behövs i detta steg



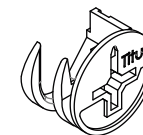
From Step 1  
 À partir de l'étape 1  
 Från Steg 1



From Step 2  
 À partir de l'étape 2  
 Från Steg 2



Phillips Screwdriver (Not Provided)  
 Tournevis 'Phillips' (Non Prévu)  
 Phillips skruvmejsel (ingår ej)

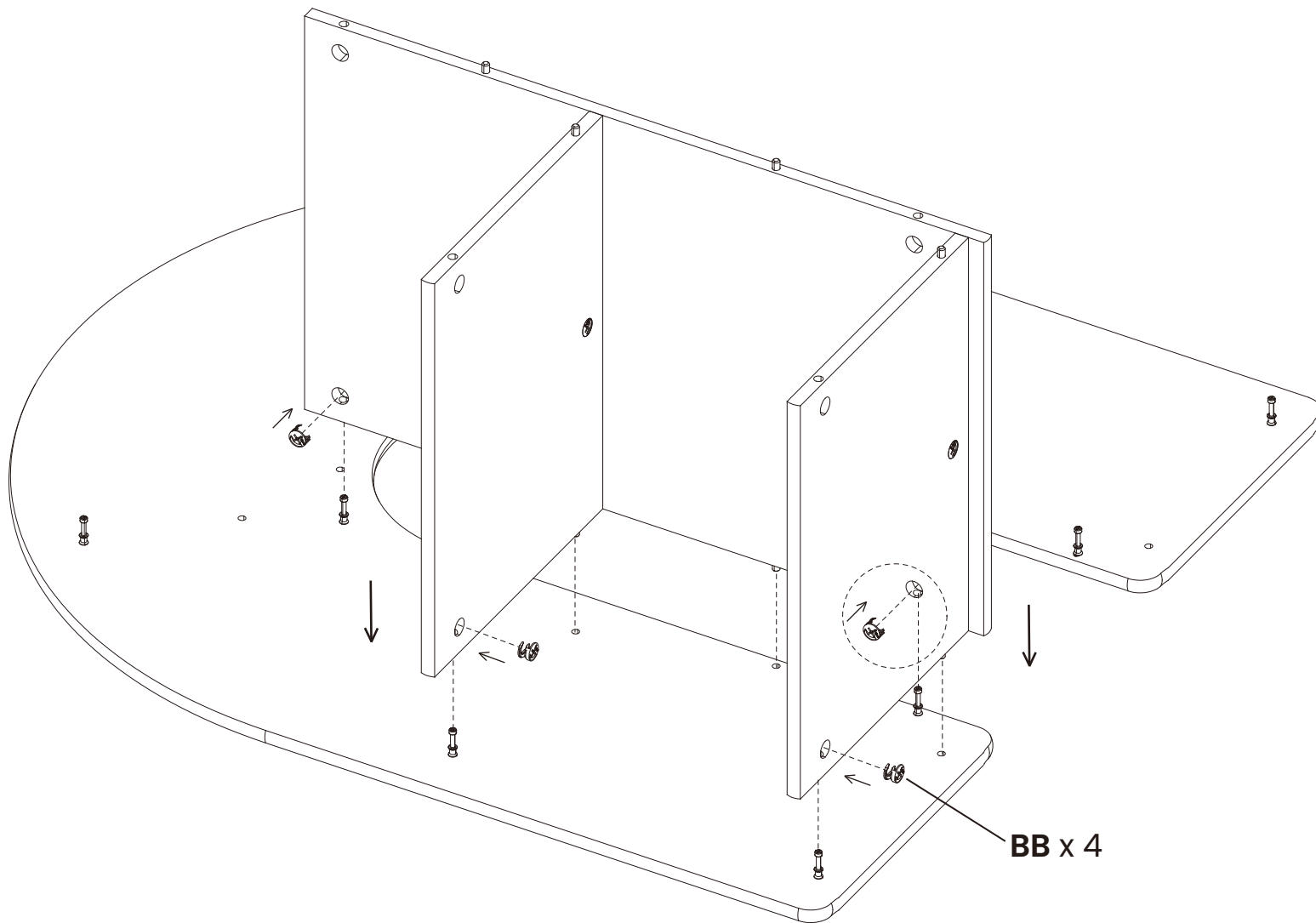


**BB.** Cam Lock x 4  
 Verrous à came  
 Kopplingsbeslag

Refer to page 7 for instructions on how to use the cam lock system.

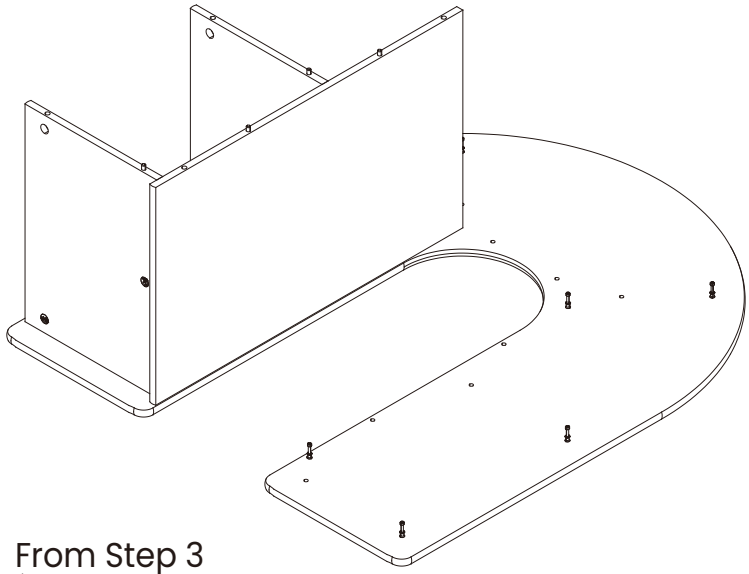
Référez-vous à la page 7 pour des informations complémentaires sur la manière d'utiliser le système de verrous à came.

Se sid 7 för instruktioner om hur du använder kopplingsbeslagen.

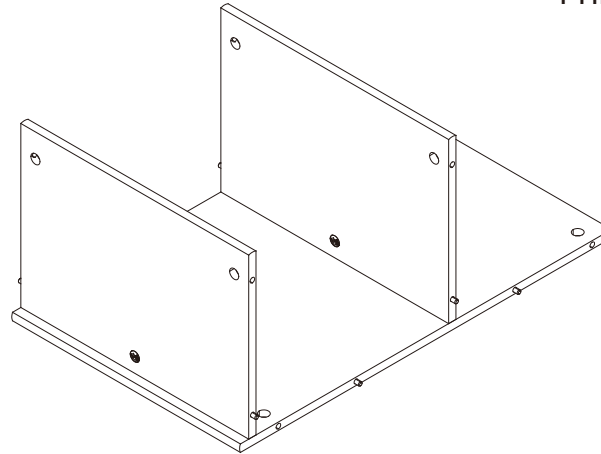


**STEP 4 / ÉTAPE 4 / STEG 4**

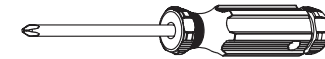
Parts and tools required to complete step  
Pièces et outils nécessaires au montage  
Delar och verktyg som behövs i detta steg



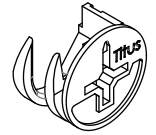
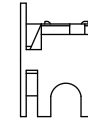
From Step 3  
À partir de l'étape 3  
Från Steg 3



From Step 2  
À partir de l'étape 2  
Från Steg 2



Phillips Screwdriver (Not Provided)  
Tournevis 'Phillips' (Non Prévu)  
Phillips skruvmejsel (ingår ej)

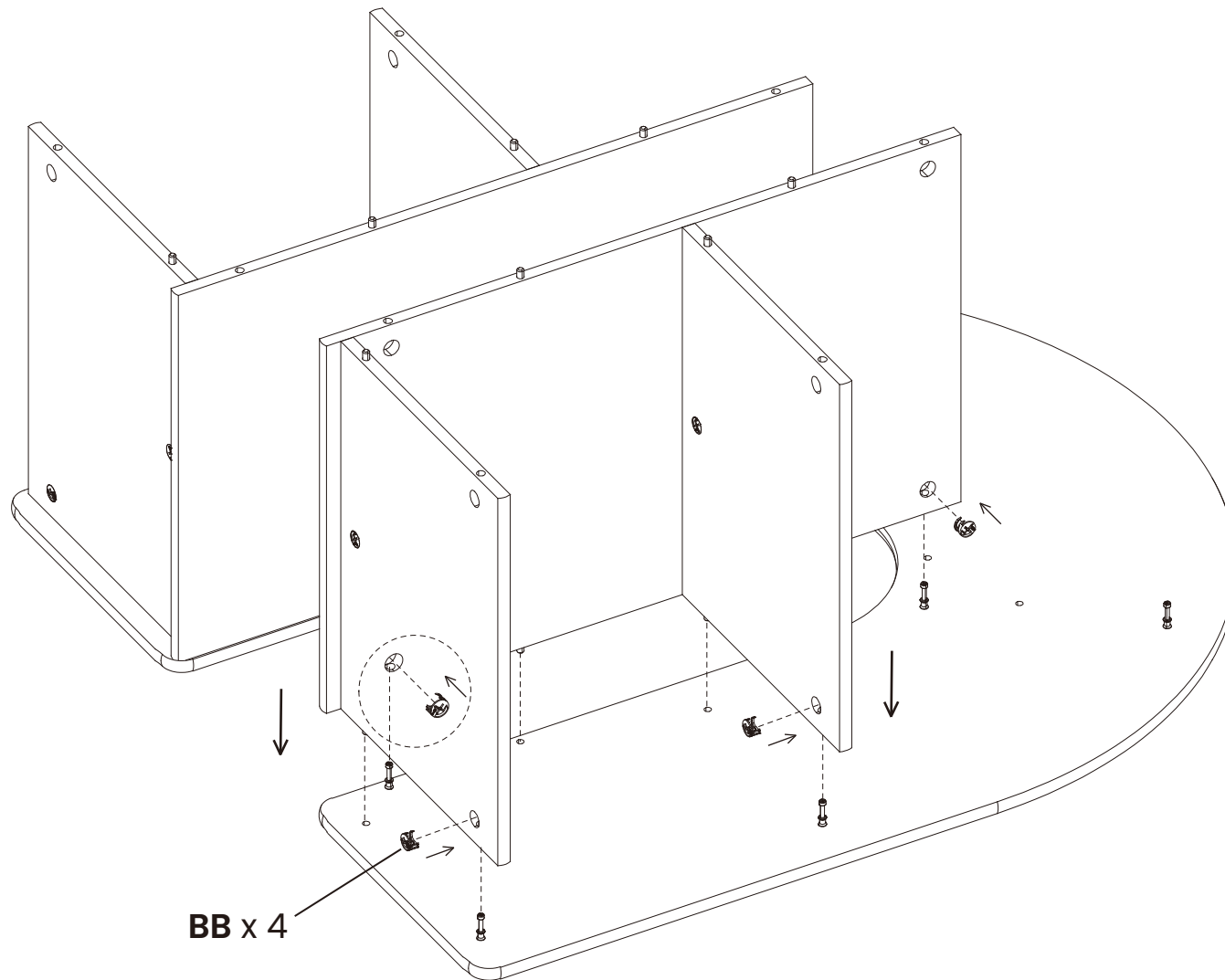


**BB.** Cam Lock x 4  
Verrous à came  
Kopplingsbeslag

Refer to page 7 for instructions on how to use the cam lock system.

Référez-vous à la page 7 pour des informations complémentaires sur la manière d'utiliser le système de verrous à came.

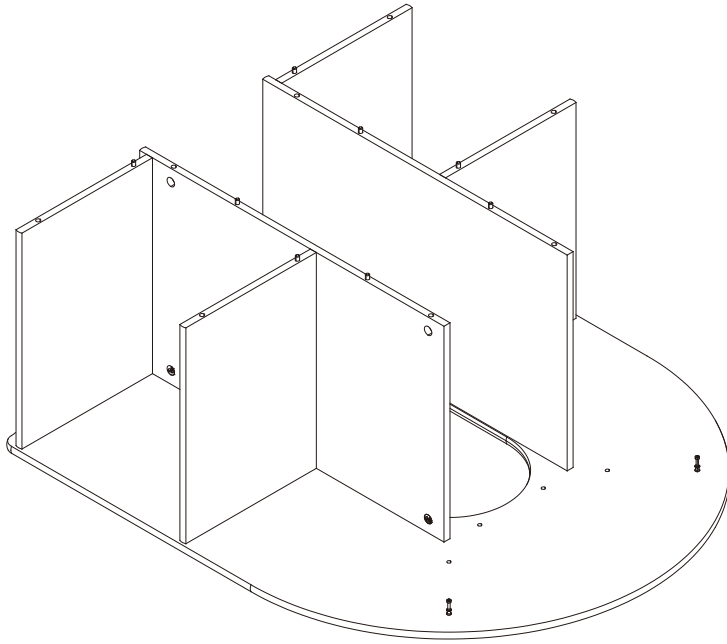
Se sid 7 för instruktioner om hur du använder kopplingsbeslagen.



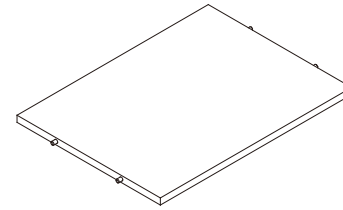
**BB x 4**

**STEP 5 / ÉTAPE 5 / STEG 5**

Parts and tools required to complete step  
Pièces et outils nécessaires au montage  
Delar och verktyg som behövs i detta steg

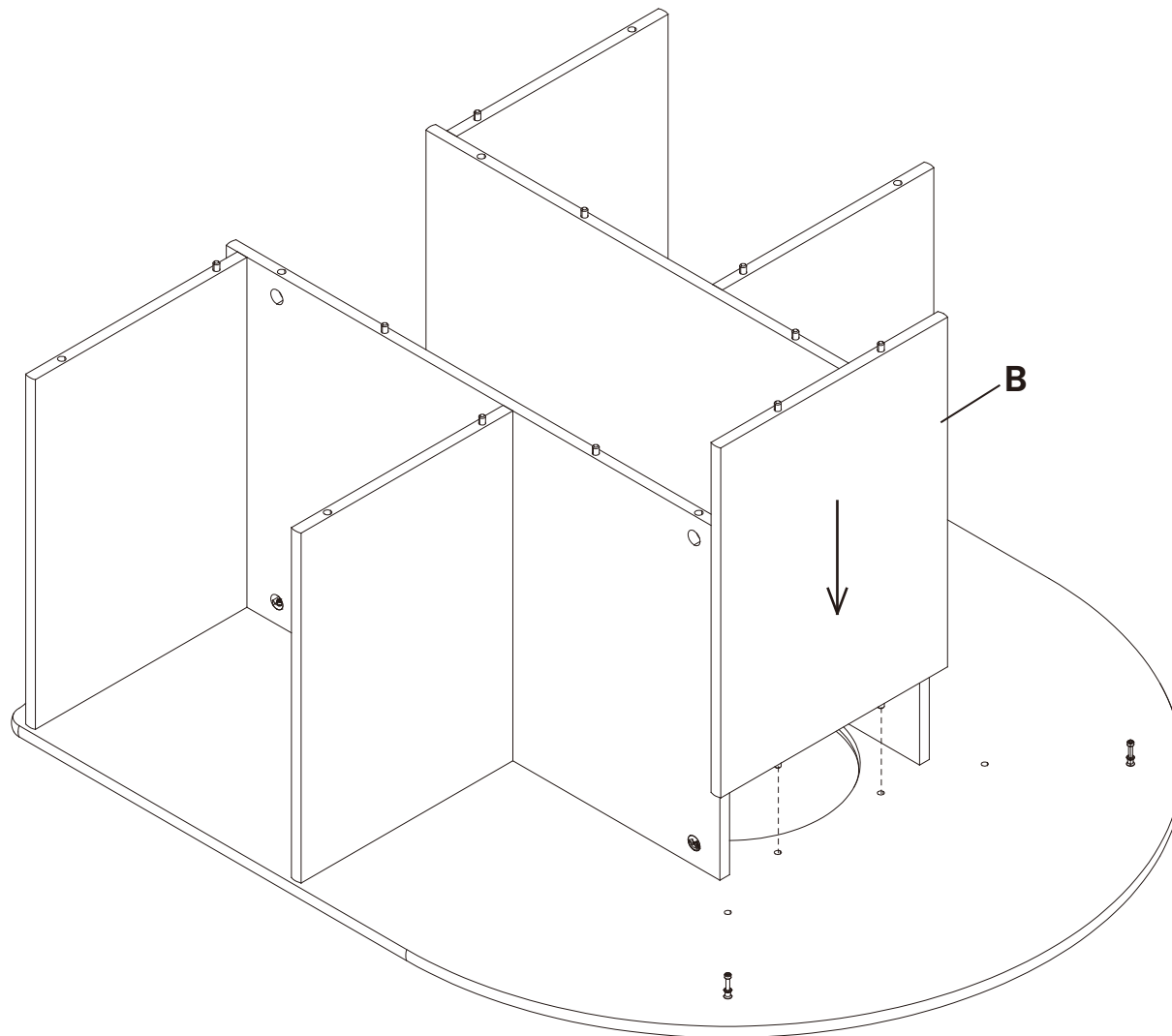


From Step 4  
À partir de l'étape 4  
Från Steg 4



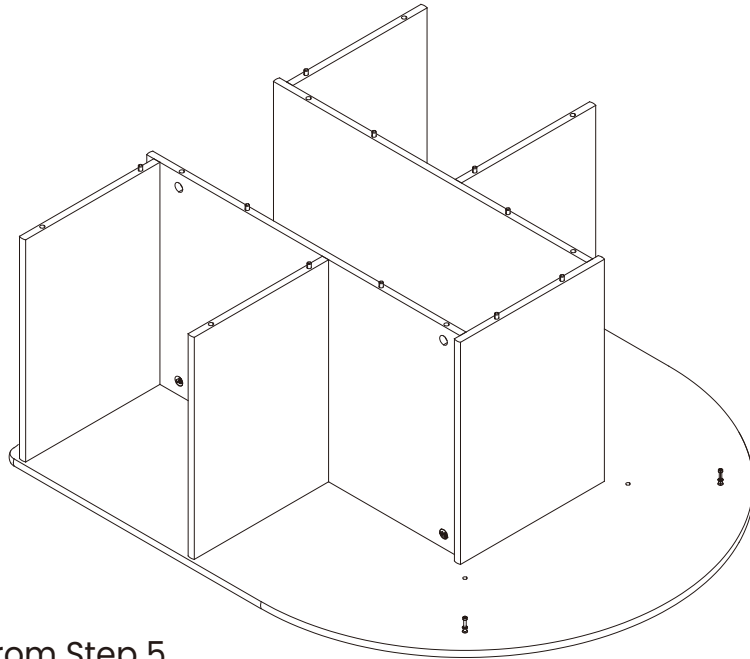
**B. Top Shelf x 1**  
Étagère supérieure  
Övre hylla



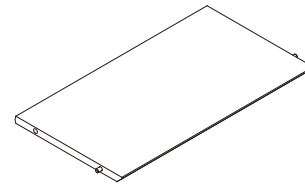


**STEP 6 / ÉTAPE 6 / STEG 6**

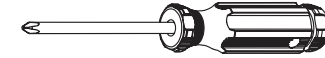
Parts and tools required to complete step  
Pièces et outils nécessaires au montage  
Delar och verktyg som behövs i detta steg



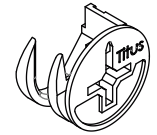
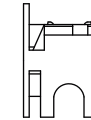
From Step 5  
À partir de l'étape 5  
Från Steg 5



**D. Angle Shelf x 2**  
Étagères angulaires  
Vinkelhylla



Phillips Screwdriver (Not Provided)  
Tournevis 'Phillips' (Non Prévu)  
Phillips skruvmejsel (ingår ej)

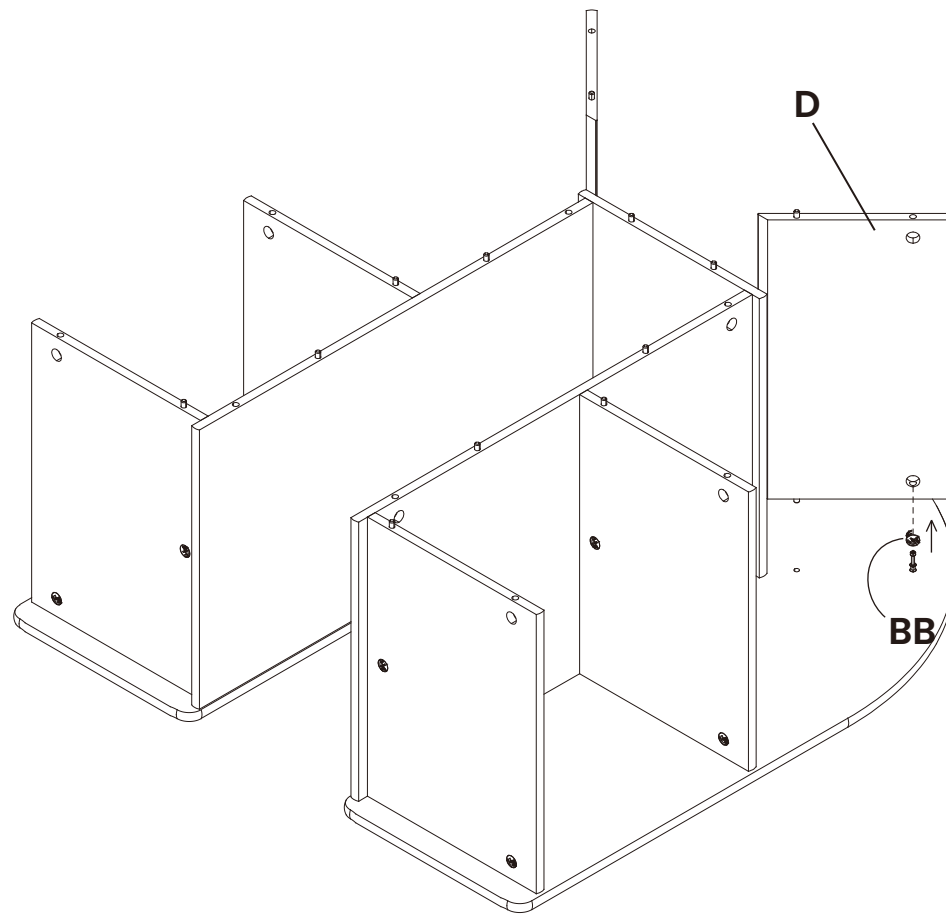
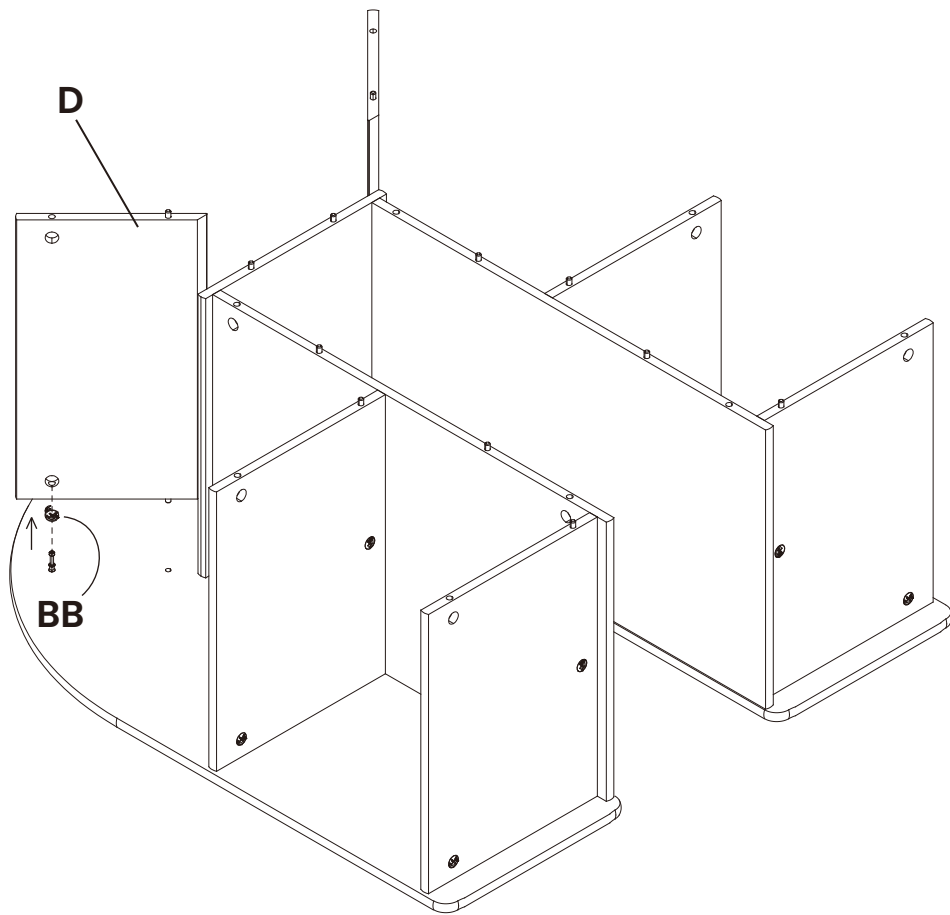


**BB. Cam Lock x 2**  
Verrous à came  
Kopplingsbeslag

Refer to page 7 for instructions on how to use the cam lock system.

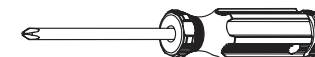
Référez-vous à la page 7 pour des informations complémentaires sur la manière d'utiliser le système de verrous à came.

Se sid 7 för instruktioner om hur du använder kopplingsbeslagen.

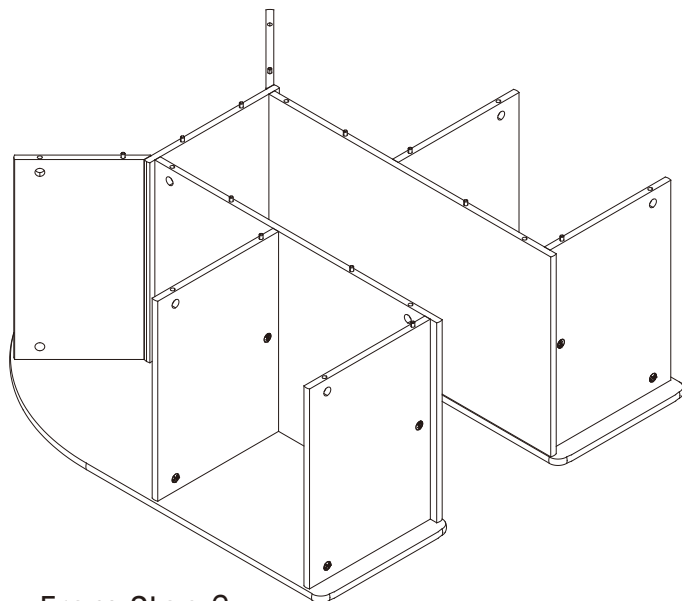


**STEP 7 / ÉTAPE 7 / STEG 7**

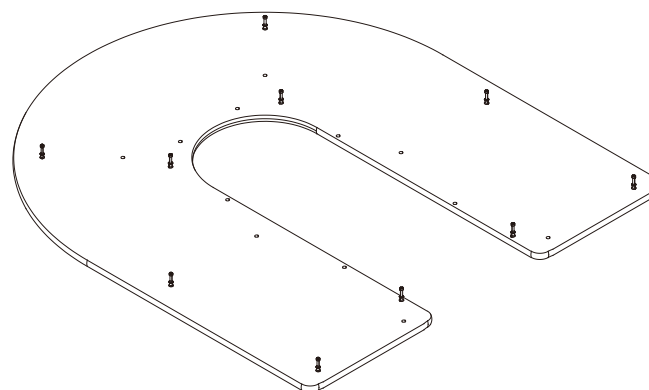
Parts and tools required to complete step  
Pièces et outils nécessaires au montage  
Delar och verktyg som behövs i detta steg



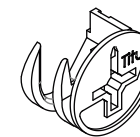
Phillips Screwdriver (Not Provided)  
Tournevis 'Phillips' (Non Prévu)  
Phillips skruvmejsel (ingår ej)



From Step 6  
À partir de l'étape 6  
Från Steg 6



From Step 1  
À partir de l'étape 1  
Från Steg 1



**BB. Cam Lock x 10**  
Verrous à came  
Kopplingsbeslag

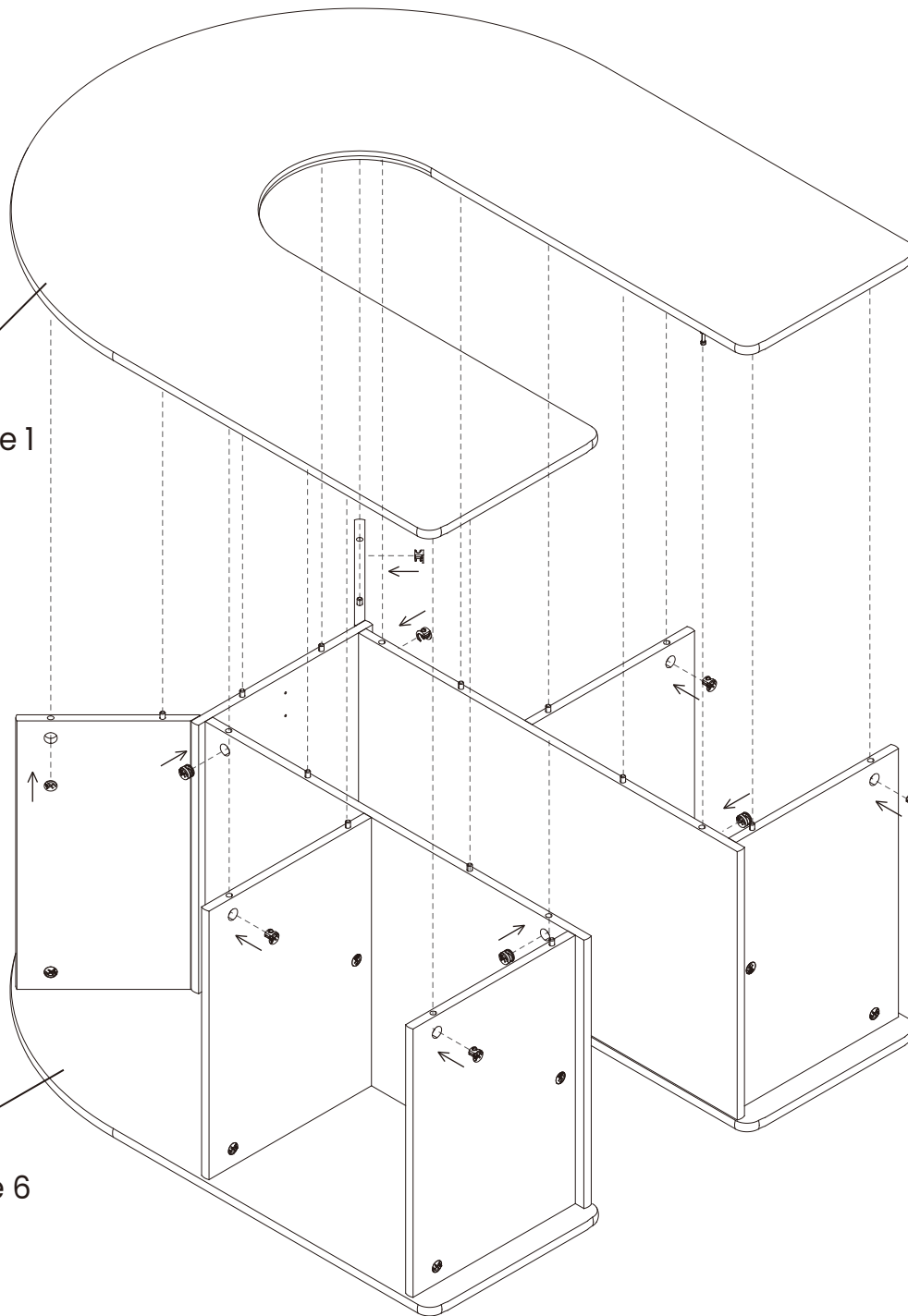
Refer to page 7 for instructions on how to use the cam lock system.

Référez-vous à la page 7 pour des informations complémentaires sur la manière d'utiliser le système de verrous à came.

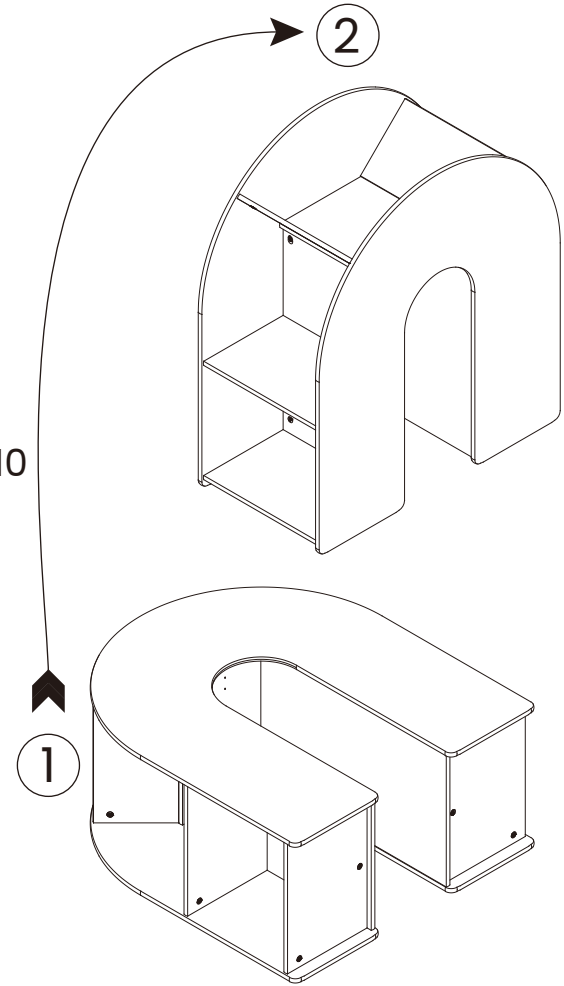
Se sid 7 för instruktioner om hur du använder kopplingsbeslagen.

From Step 1  
À partir de l'étape 1  
Från Steg 1

From Step 6  
À partir de l'étape 6  
Från Steg 6

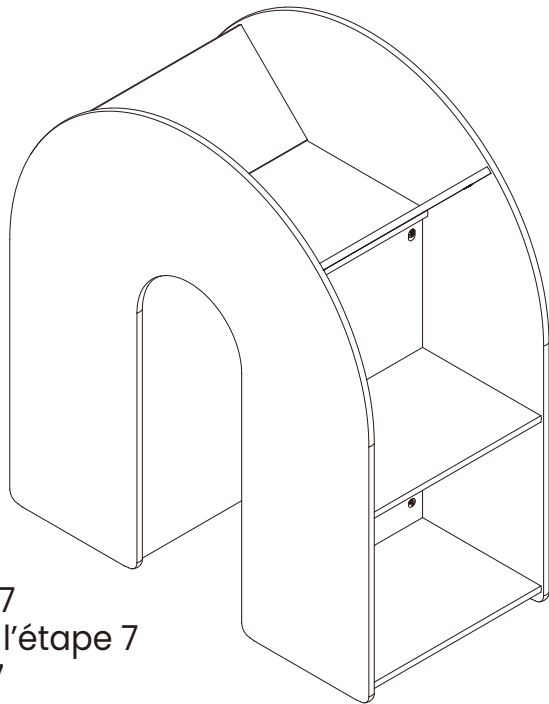


BB x 10

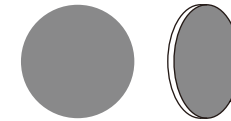


**STEP 8 / ÉTAPE 8 / STEG 8**

Parts and tools required to complete step  
 Pièces et outils nécessaires au montage  
 Delar och verktyg som behövs i detta steg



From Step 7  
 À partir de l'étape 7  
 Från Steg 7

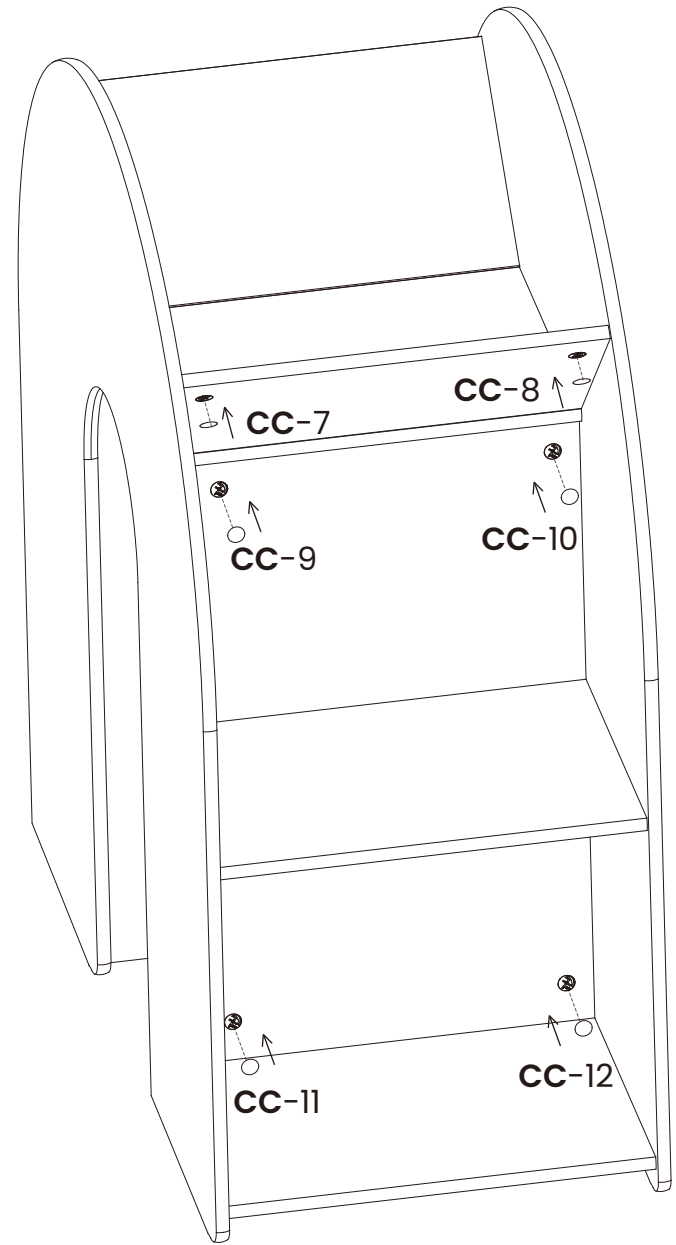
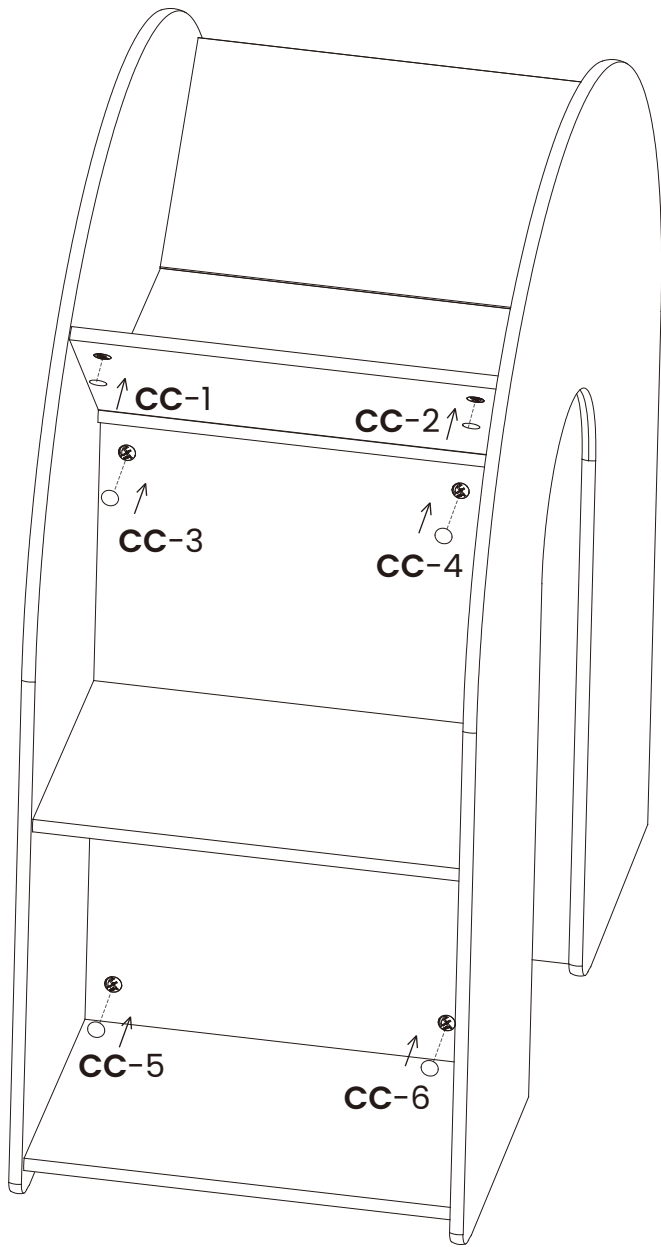


**CC.** Sticker x 12  
 Étiquette adhésive  
 klistermärke

Cover the exposed Cam Locks with the stickers as shown, be sure to match the colors.

Couvrez les verrous à came exposés avec les adhésifs comme montré, assurez vous d'assortir les couleurs.

Täck de synliga kopplingsbeslagen med klistermärkena som visas, se till att matcha färgerna.



## Tipover Restraint / Dispositif de non-renversement / Tippskydd

### ▲WARNING

Use of tip-over restraints may only reduce, but not eliminate, the risk of tip-over. Do not attempt to screw into the wallboard only. You must screw into a wood wall stud or other wood structure such as securely attached baseboard. If your wall is not wood stud construction, see your local hardware store or home center for a wall anchor system that will hold a pull force of 50 LBS in your wall type. If you are unsure of how to locate the wood stud, or of what type of wall you have, contact a professional contractor.

### ▲AVERTISSEMENT

L'utilisation de dispositif anti-renversement peut uniquement réduire les risques de renversement, mais ne les élimine pas totalement. Ne tentez pas de le visser dans le panneau de revêtement uniquement. Vous devez visser dans un poteau mural en bois ou toute autre structure en bois telle qu'une plinthe solidement fixée. Si votre mur n'est pas construit de montants de bois, voyez votre quincaillerie locale ou centre de rénovation pour une ancre de mur pouvant supporter 50 livres dans votre type de mur. Si vous êtes incertain par rapport à comment localiser le montant ou à quel type de mur vous avez, contactez un entrepreneur professionnel.

### ▲VARNING

Tippskyddet kan endast minska risken att möbelen välter, men inte eliminera den helt. Fäst inte enbart i väggskivan. Du måste fästa i en träregel eller annan trästruktur, som till exempel en säkert fastsatt golvsockel. Om din vägg inte är gjord av träregler bör du besöka din lokala järnaffär och köpa ett väggfäste som håller en dragkraft på 23 kg. Om du är osäker på hur du hittar träregeln, eller vilken typ av vägg du har, kontakta en professionell entreprenör.

1) Locate the holes in the bottom of the top shelf (Part B) and the slot in the Back Top Panel (Part A).

2) Align the slot with the Wood Wall Stud and make a pencil mark through the slot on the wall, then move the bookshelf away from the wall.

3) Drill a 1/8in (3mm) pilot hole at the pencil mark into the wood wall stud.

4) Attach the Tip-over restraint strap (ZZ2) to the wall using (1) Long Screw (ZZ4) and (1) washer (ZZ1) as shown. The screw MUST be installed into a wood wall stud (See WARNINGS for additional information).

5) Feed the Tipover Restraint through the hole as you place the bookcase in it's final position.

6) Fasten it securely to the case using (1) Short Screw (ZZ3) and (1) washer (ZZ1).

7) Pull case AWAY from wall until Restraint is SNUG.

8) Ensure restraint is not loose.

1) Localisez les orifices sur la partie inférieure de l'étagère supérieure (pièce B) et la fente sur le panneau supérieur arrière (pièce A).

2) Alignez la fente avec le poteau mural en bois et faites une marque au crayon à travers la fente sur le mur, puis éloignez la bibliothèque du mur.

3) Percez un trou pilote de 1/8po (3 mm) au niveau de la marque au crayon dans le poteau mural en bois.

4) Fixez la sangle du système anti-bascule (ZZ2) au mur en utilisant (1) longue vis (ZZ4) et (1) rondelle (ZZ1) comme montré. La vis DOIT être installée dans un poteau mural en bois (Voir les AVERTISSEMENTS pour des informations supplémentaires)

5) Passez la sangle du système anti-bascule à travers l'orifice à mesure que vous placez la bibliothèque dans sa position finale.

6) Fixez la solidement à la bibliothèque en utilisant (1) vis courte (ZZ3) et (1) rondelle (ZZ1).

7) Éloignez la bibliothèque du mur jusqu'à ce que le système de retenue soit bien AJUSTÉ.

8) Assurez vous que le système de retenue n'est pas desserré.

1) Leta reda på hålen på undersidan av den övre hyllan (del B) och öppningen i den övre bakpanelen (del A).

2) Rikta in skåran mot en träregel och gör ett pennmärke genom skåran på väggen, ta sedan bort bokhyllan från väggen.

3) Borra ett 3 mm hål vid pennmärket i träväggen.

4) Fäst tippskyddsremmen (ZZ2) på väggen med (1) lång skruv (ZZ4) och (1) bricka (ZZ1) enligt bilden. Skruven MÅSTE fästas i en väggregel av trä (se VARNINGAR för ytterligare information).

5) Placera tippskyddet genom hålet när du placerar bokhyllan på plats.

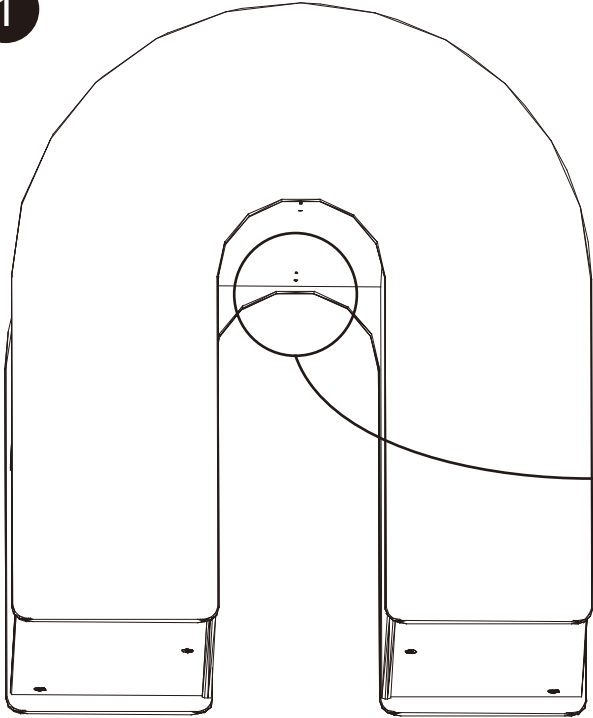
6) Fäst ordentligt i höljet med (1) kortskruv (ZZ3) och (1) bricka (ZZ1).

7) Dra bokhyllan BORT från väggen tills tippskyddet spänns ut.

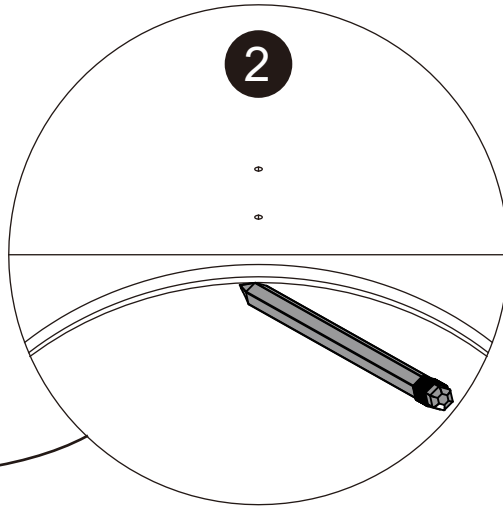
8) Se till att tippskyddet inte är löst.



1



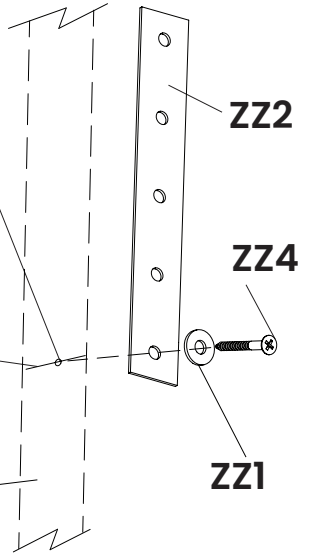
2



3

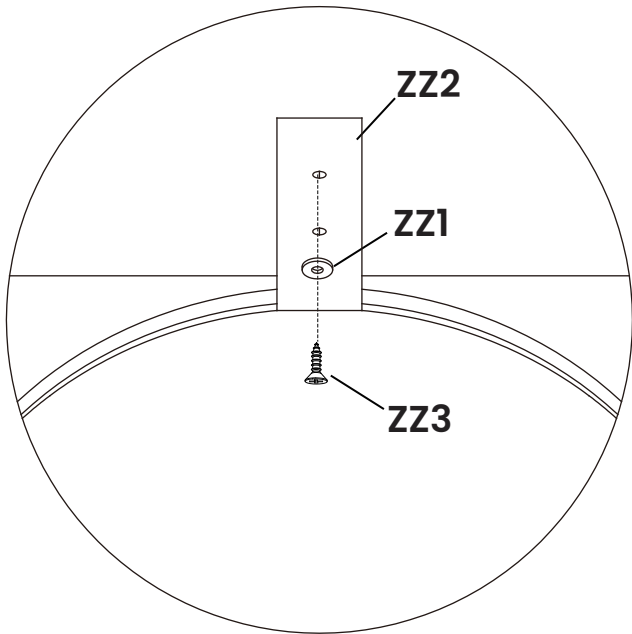
Pencil Mark  
 Marque faite au crayon  
 Penmarkering

Wood Wall Stud  
 Poteau mural en bois  
 Träregel

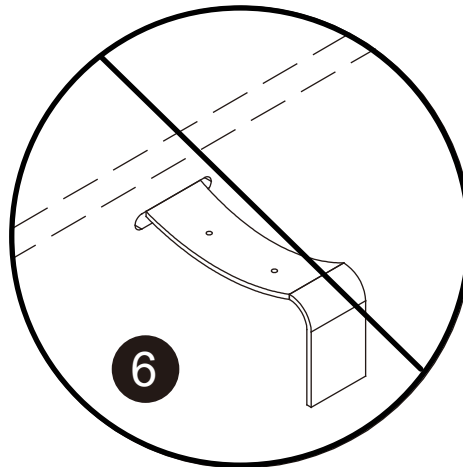


4

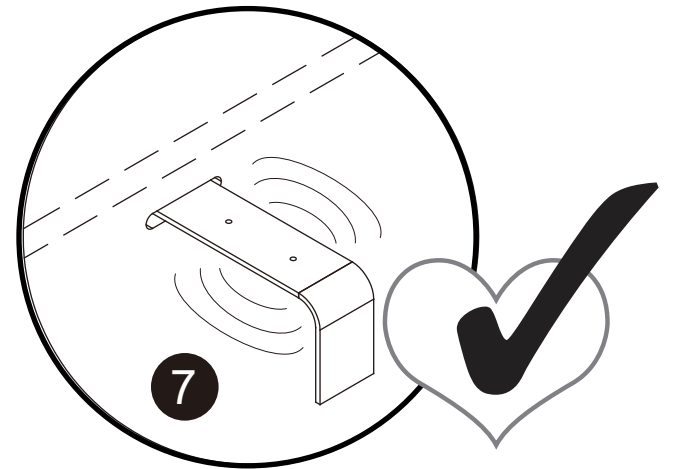
5



6



7



**Limited Warranty:**

This Delta Product is warranted to be free from defects for a period of 1 year from the date of delivery under normal use. If a product is defective during this period, we will at our option repair or replace the defective part or product. This limited warranty extends only to the original retail purchaser and is valid only when supplied with proof of purchase, or if received as a gift, when the registration is on file with Delta. This limited warranty does not cover the following:

- Products purchased as floor models or samples.
  - Items purchased on an "as-is" basis, as a second hand product, or as a resale product.
  - Items purchased at a Final sale, a "Going out of Business" sale or a Liquidation sale.
- This limited warranty gives you specific legal rights and you may also have other rights which vary from state to state.

**Garantie Limitée:**

Ce Produit Delta est garanti libre de défauts pour une période de 1 an à partir de sa date de transmission et dans des conditions normales d'utilisation. Si un produit se révèle défectueux pendant cette période, nous opterons soit pour une réparation, un remplacement de la pièce défectueuse ou le remplacement du produit. Cette garantie limitée se donne uniquement à l'acheteur d'origine et elle est valable seulement sur présentation d'une preuve d'achat, ou si le produit a été reçu en tant que cadeau alors il doit avoir été enregistré chez Delta. Cette garantie limitée du fabricant ne couvre pas les cas suivants :

- Produits achetés comme modèles d'exposition ou échantillons.
- Articles achetés comme « en l'état », produits d'occasion ou revente des produits.
- Articles achetés en « vente finale », ventes dans « magasins en faillite » ou ventes par liquidation.

Cette garantie limitée vous donne des droits légaux spécifiques et il se peut aussi que vous ayez d'autres droits qui varient d'un État à un autre.

**Begränsad garanti:**

Denna Delta-produkt garanteras vara fri från defekter under en period av 1 år från leveransdatum vid normal användning. Om produkten har defekter under denna period kommer vi efter övervägande reparera eller byta ut den defekta delen eller produkten. Denna begränsade garanti sträcker sig endast till den ursprungliga återförsäljaren och är endast giltig när produkten levereras med inköpsbevis, eller om den tas emot som en gåva, när produkten är registrerad hos Delta. Denna begränsade garanti täcker inte följande:

- Produkter köpta som modeller eller prover.
- Produkter köpta "i befintligt skick", som en begagnad produkt eller som en återförsäljningsprodukt.
- Produkter som köpts vid en slutförsäljning, en konkursförsäljning eller en likvidationsförsäljning.

Denna begränsade garanti ger dig specifika juridiska rättigheter och du kan även ha andra rättigheter som varierar från land till land.

To register your product for important safety alerts and updates to your product please visit **[www.deltachildren.com](http://www.deltachildren.com)**

Pour enregistrer votre produit pour avoir les alertes de sécurité et les mises à jour de votre produit veuillez visiter

**[www.DeltaChildren.com](http://www.DeltaChildren.com)**

Besök **[www.deltachildren.com](http://www.deltachildren.com)** för att registrera din produkt för viktiga säkerhetsvarningar och uppdateringar

To report a problem, please log on to **[www.deltachildren.com/help](http://www.deltachildren.com/help)**

Pour signaler un problème, veuillez vous connecter à **[www.DeltaChildren.com/help](http://www.DeltaChildren.com/help)**

För att rapportera ett problem, vänligen logga in på **[www.deltachildren.com/help](http://www.deltachildren.com/help)**



**AUSTRALIA:** Our goods come with guarantees that cannot be excluded under the Australian Consumer Law. You are entitled to a replacement or refund for a major failure and for compensation for any other reasonably foreseeable loss or damage. You are also entitled to have the goods repaired or replaced if the goods fail to be of acceptable quality and the failure does not amount to a major failure.

**AUSTRALIEN:** Våra varor kommer med garantier som inte kan uteslutas enligt den australiska konsumentlagen. Du har rätt till en ersättning eller återbetalning för ett större fel och till kompensation för alla andra rimligen förutsebara skador. Du har också rätt att få varan reparerad eller utbytt om varan inte håller god kvalitet och felet inte innebär ett stort fel.

Distributed by:  
Costco Wholesale Corporation  
P.O. Box 34535  
Seattle, WA 98124-1535  
USA  
1-800-774-2678  
www.costco.com

Costco Wholesale Canada Ltd.\*  
415 W. Hunt Club Road  
Ottawa, Ontario  
K2E 1C5, Canada  
1-800-463-3783  
www.costco.ca  
\* faisant affaire au Québec sous  
le nom les Entrepôts Costco

Importado por:  
Importadora Primex S.A. de C.V.  
Blvd. Magnocentro No. 4  
San Fernando La Herradura  
Huixquilucan, Estado de México  
C.P. 52765  
RFC: IPR-930907-S70  
(55)-5246-5500  
www.costco.com.mx

Costco Wholesale Australia Pty Ltd  
17-21 Parramatta Road  
Lidcombe NSW 2141  
Australia  
www.costco.com.au

Costco Wholesale UK Ltd /  
Costco Online UK Ltd  
Hartspring Lane  
Watford, Herts  
WD25 8JS  
United Kingdom  
01923 213113  
www.costco.co.uk

Costco Wholesale Spain S.L.U.  
Polígono Empresarial Los Gavilanes  
C/ Agustín de Betancourt, 17  
28906 Getafe (Madrid) España  
NIF: B86509460  
900 111 155  
www.costco.es

Costco Wholesale Iceland ehf.  
Kauptún 3-7, 210 Gardabaer  
Iceland  
www.costco.is

Costco France  
1 avenue de Bréhat  
91140 Villebon-sur-Yvette  
France  
01 80 45 01 10  
www.costco.fr

Costco Wholesale Japan Ltd.  
2 Kakuchi, 2 Gaiku, Kaneda-Nishi  
361 Urakura, Kisarazu shi  
Chiba, 292-0007 Japan  
0570-200-800  
www.costco.co.jp

Costco Wholesale Korea, Ltd.  
40, Iljik-ro  
Gwangmyeong-si  
Gyeonggi-do, 14347, Korea  
1899-9900  
www.costco.co.kr

Costco Wholesale New Zealand Limited  
2 Gunton Drive  
Westgate  
Auckland 0814  
New Zealand  
www.costco.co.nz

Costco (China) Investment Co., Ltd.  
No. 5178, KangXin Road,  
Pudong New Area, Shanghai  
China 201315  
+86-21-6257-7065

Costco Wholesale Sweden AB  
Box 614  
114 11 Stockholm  
Sweden  
www.costco.se

**MADE IN CHINA / FABRIQUÉ EN CHINE / MADE IN KINA**

